

ПРОТЯЖКИ ШПОНОЧНЫЕ ДЛЯ ПАЗОВ ПОВЫШЕННОЙ ЧИСТОТЫ

Конструкция

Key broaches for slots of higher class roughness. Design

ГОСТ
18220—90

ОКП 39 2350

Дата введения 01.01.91

Настоящий стандарт распространяется на протяжки универсального назначения для обработки шпоночных пазов шириной от 10 до 50 мм по ГОСТ 23360, ГОСТ 10748, ГОСТ 24071 с шероховатостью поверхностей $R_a \leq 2,5$ мкм по ГОСТ 2789.

1. Протяжки должны изготавливаться типов:

- 1 — черновые;
- 2 — чистовые.

2. Конструкция и основные размеры протяжек типа 1 должны соответствовать указанным на черт. 1 и в табл. 1 и 2, типа 2 — на черт. 2 и в табл. 3 и 4.

3. Размеры отверстия и протягиваемого паза, усилия протягивания должны соответствовать указанным на черт. 3 и в табл. 5.

4. Наибольшие расчетные усилия протягивания P указаны для обработки деталей из стали I—V групп обрабатываемости по ГОСТ 20365.

Для определения усилия протягивания для закаленных сталей и других материалов величину P следует умножить на коэффициент K , указанный в табл. 4 ГОСТ 18217.

5. Размер фаски s или соответствующего ей радиуса r и предельные отклонения относятся к калибрующим зубьям, на режущих зубьях эти размеры не регламентируются.

Для протяжек, обрабатывающих пазы шириной $b=36 \dots 50$ мм фаска s или соответствующий ей радиус r выполняется с уклоном 0,1 мм на длине L в направлении 45° к опорной поверхности.

6. Размеры хвостовиков протяжек — по ГОСТ 4043, тип 1.

7. Неуказанные предельные отклонения размеров: H16, h16, $\pm \frac{IT16}{2}$.

8. Форма и размеры профиля зубьев протяжек в соответствии с номером профиля в табл. 1 и 3 настоящего стандарта указаны для протяжек: типа 1 — в приложении 1 ГОСТ 18217, типа 2 — в приложении 1 настоящего стандарта.

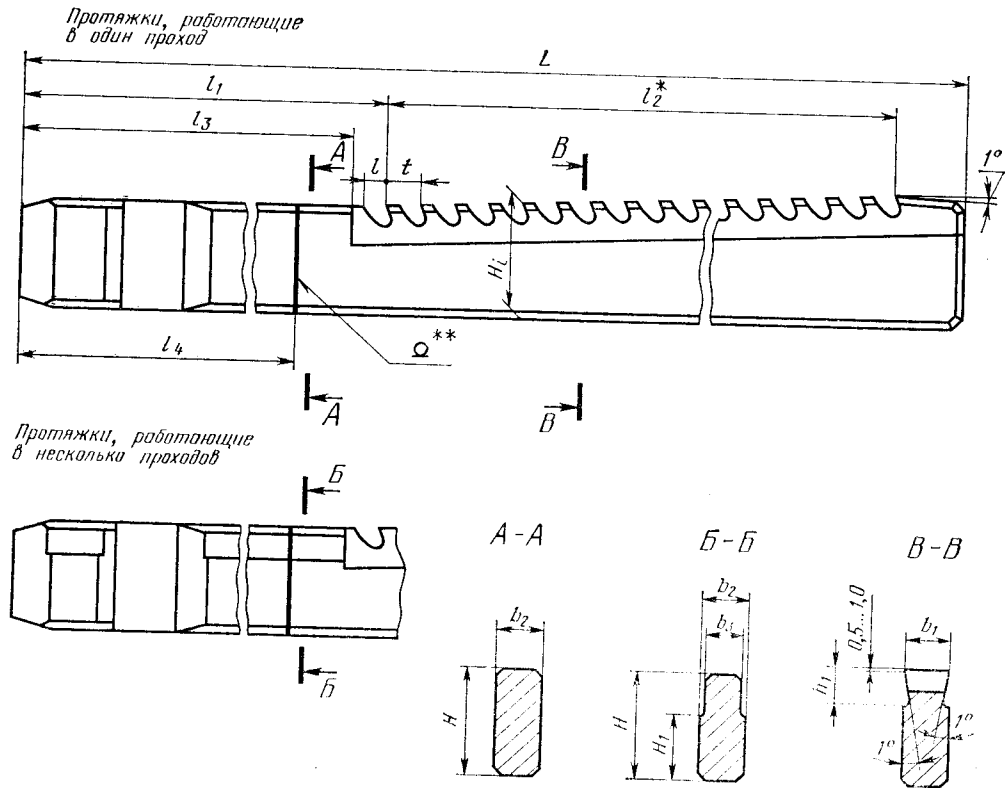
9. Размеры и расположение стружкоделительных канавок указаны для протяжек: типа 1 — в приложении 2 ГОСТ 18217, типа 2 — в приложении 2 настоящего стандарта.

10. Задний угол режущих зубьев протяжек должен быть 3°, чистовых 2° и калибрующих зубьев 1°.

11. Передний угол зубьев протяжек должен быть 15° для обработки стали и алюминиевых сплавов, 5° — для обработки чугуна, бронзы, латуни.

12. Допускается срезка последнего калибрующего зуба протяжек типа 1 на высоту профиля с оставлением задней поверхности шириной a (см. приложение 1 ГОСТ 18217).

13. Технические требования — по ГОСТ 16491.



Черт. 1

* Размер для справок.

** Сварка контактная стыковая оплавлением.

Размеры, мм

Таблица 1

Обозначение протяжки	Приме- няе- мость	Номи- наль- ная ширина шпо- ноч- ного паза b	b ₁ (пред. откл. -0,03)	b ₂	b ₃ (пред. откл. -0,05)	H	H ₁	h ₁	L	l	l ₁	l ₂	l ₃ на- нб.	l ₄	t	Число зубьев	Номер про- филя
2405-1412					—		—	905	6,5	279	612	269			9	69	5У
2405-1415		10	9,58	10,098	—	22	—	980	6,5	—	684	—			9	77	5У
2405-1418					9,47		17,5	830	10,0	334	476	321			14	35	9
2405-1419					—		—	900	13,0	369	504	353			18	29	11У
2405-1423					—		—	6,5	945	—	630	—			9	71	5У
2405-1424					—		—	7,5	1090	6,5	774	280			9	87	5У
2405-1427					—		—	6,5	1105	—	770	—			14	56	9
2405-1428		12	11,48	12,120	—	28	—	7,5	1290	10,0	952	302			14	69	9
2405-1429					—		—	1190	—	—	828	—			18	47	11У
2405-1431					11,28		23,0	940	13,0	337	576	320			18	33	11У

Обозначение протяжки	Приме- няе- мость	Номи- наль- ная ширина шпо- ноч- ного паза b	b ₁ (пред. откл. -0,03)	b ₂	b ₃ (пред. откл. -0,05)	H	H ₁	h ₁	L	l	l ₁	l ₂	l ₃ на- иб.	l ₄	t	Число зубьев	Номер про- филя
2405-1434								7,5	1035								
2405-1435								8,5	1180								
2405-1436								7,5	1145								
2405-1437		14	13,48	14,120		30		8,5	1300	10,0					10	71	7
2405-1441								7,5	1265		327				14	58	9
2405-1442					13,28	24,5		8,5	1075	11,5					16	69	
2405-1443								9,0	1110	13,0	361				18	58	10У
2405-1446								9,0	1235	8,0	317				18	39	11У
2405-1447								8,5	1260						12	65	8
2405-1448		16	15,48	16,120		36		9,0	1220	10,0	344				14	76	
2405-1449					15,28	30,0		8,5	940	10,0	344				14	65	9
2405-1453								9,5	1090	13,0	379				18	42	
2405-1454								9,0	1250	14,5	399				20	39	11У
2405-1457								9,0	1220	10,0	344				14	42	12
2405-1458					17,28	33,5		10,5	970	10,0	344				14	62	9
2405-1459		18	17,48	18,120		40		9,0	1285	11,5	363				16	44	
2405-1461								33,5	1030						16	57	10У
2405-1464					17,28	32,5		10,5	1110	13,0	414				18	41	
2405-1465								9,5	1330	17,0	479				24	38	11У
2405-1468								9,5	1280	10,0	336				14	35	13
2405-1469								38,0	975	10,0	336				14	62	9
2405-1473		20	19,37	20,149		45		1045	11,5	380	616			230	16	45	
2405-1474					18,99	36,5	12,5	1180	14,5	410	740				16	41	10У
2405-1475								1320	19,5	450	832			205	20	38	12
2405-1478								975	10,0	340	602				26	33	14
2405-1482								1110	13,0	380	702				14	44	9
2405-1483		22	21,37	22,149	20,99	35,5	13,0	1310	17,0	410	864			210	18	40	11У
2405-1484								1395	19,5	470	884				24	37	13
2405-1487								1085	10,0	346	700				26	35	14
2405-1491								1210	13,0	371	810			220	14	51	9
2405-1492		25	24,37	25,149	23,99	50	40,0	1350	17,0	401	912				18	46	11У
2405-1493								1475	19,5	501	936			190	24	39	13
2405-1496								1150	10,0	332	770			250	26	37	14
2405-1499								1295	13,0	367	900			200	14	56	9
2405-1501		28	27,37	28,149	26,99	55	43,5	1380	17,0	387	960				18	51	11У
2405-1502								1350	19,5	507	806			185	24	41	13
2405-1505								1230	11,5	348	832			250	26	32	14
2405-1508								1455	14,5	453	960			200	16	53	10У
2405-1509		32	31,37	32,180	30,99	60	48,0	1450	17,0	503	912				20	49	12
2405-1511								1410	19,5	513	858				24	39	13
2405-1514								1380	13,0	393	936				26	34	14
2405-1517								1295	14,5	443	820			240	18	63	11У
2405-1518		36	35,27	36,180	34,79	45,0	18,5	1350	19,5	508	884				20	42	12
2405-1519								1430	19,5	508	884				26	34	14
																35	

Продолжение табл. 1

Размеры, мм

Обозначение протяжки	Приме- няе- мость	Номи- наль- ная ширина шпо- ноч- ного паза <i>b</i>	<i>b</i> ₁ (пред. откл. —0,03)	<i>b</i> ₂	<i>b</i> ₃ (пред. откл. —0,05)	<i>H</i>	<i>H</i> ₁	<i>h</i> ₁	<i>L</i>	<i>l</i>	<i>l</i> ₁	<i>l</i> ₂	<i>l</i> ₃ на- иб.	<i>l</i> ₄	<i>t</i>	Число зубьев	Номер профи- ля	
2405-1523		40	39,27	40,180	38,79	60	45,0	20,5	1380	13,0	378	954	362	235	18	54	11У	
2405-1526	1375								14,5	414	920	396	20		47	12		
2405-1527	1535								19,5	459	1040	435	26		41	14		
2405-1528	1405								23,0	494	864	468	260		32	28	15	
2405-1532		45	44,27	45,180	43,79		45,0	43,0	22,0	1550	13,0	366	1134	350	240	18	64	11У
2405-1535	1390									17,0	396	960	375	24		41	13	
2405-1536	1435									19,5	436	962	413	26		38	14	
2405-1537	1545									23,0	576	928	550	260		32	30	15
2405-1541		50	49,27	50,180	48,79		41,0	38,5	24,0	1270	13,0	377	846	360	240	18	48	11У
2405-1544	1370									14,5	391	940	373	260		20	12	
2405-1545	1450									19,5	527	884	504	240		26	35	14
2405-1546	1525									23,0	587	896	560	260		32	29	15

Пример условного обозначения протяжки длиной $L=1270$ мм для обработки шпоночного паза шириной $b=50$ мм в детали из стали и алюминиевых сплавов:

Протяжка 2405-1541.I ГОСТ 18220—90

То же, в детали из чугуна, бронзы, латуни

Протяжка 2405-1541.II ГОСТ 18220—90

Размеры, мм

Обозначение протяжки	2405-1412	2405-1415	2405-1418	2405-1419	2405-1423	2405-1424	2405-1427	2405-1428	2405-1429	2405-1431	2405-1434	2405-1435	2405-1436	2405-1441	2405-1437	2405-1442	2405-1443	2405-1446	2405-1448	2405-1447															
	10				12						14						16																		
Номинальная ширина шпунцового паза <i>b</i>	1	2	3	4	5	6	7	8	9	10	11	12	13	14	15	16	17	18	19	20	21	22	23	24	25	26	27	28	29	30	31	32	33	34	35
22,03	22,03	22,00	22,06	28,02	28,00	28,04	28,00	28,03	28,00	30,06	30,04	30,05	30,05	30,00	36,02	36,02																			
22,10	22,10	22,09	22,17	28,09	28,07	28,13	28,09	28,14	28,11	30,14	30,12	30,15	30,15	30,10	36,12	36,12																			
22,17	22,17	22,18	22,28	28,16	28,14	28,22	28,18	28,25	28,22	30,22	30,20	30,25	30,25	30,20	36,22	36,22																			
22,24	22,24	22,27	22,39	28,23	28,21	28,31	28,27	28,36	28,33	30,30	30,28	30,35	30,35	30,30	36,32	36,32																			
22,31	22,31	22,36	22,50	28,30	28,28	28,40	28,36	28,47	28,44	30,38	30,36	30,45	30,45	30,40	36,42	36,42																			
22,38	22,38	22,45	22,61	28,37	28,35	28,49	28,45	28,58	28,55	30,46	30,44	30,55	30,55	30,50	36,52	36,52																			
22,45	22,45	22,54	22,72	28,44	28,42	28,58	28,54	28,69	28,66	30,54	30,52	30,65	30,65	30,60	36,62	36,62																			
22,52	22,52	22,63	22,83	28,51	28,49	28,67	28,63	28,80	28,77	30,62	30,60	30,75	30,75	30,70	36,72	36,72																			
22,59	22,59	22,72	22,94	28,58	28,56	28,76	28,72	28,91	28,88	30,70	30,68	30,85	30,85	30,80	36,82	36,82																			
22,66	22,66	22,81	23,05	28,65	28,63	28,85	28,81	29,02	28,99	30,78	30,76	30,95	30,95	30,90	36,92	36,92																			
22,73	22,73	22,90	23,16	28,72	28,70	28,94	28,90	29,13	29,10	30,86	30,84	31,05	31,05	31,00	37,02	37,02																			
22,80	22,80	22,99	23,27	28,79	28,77	29,03	28,99	29,24	29,21	30,94	30,92	31,15	31,15	31,10	37,12	37,12																			
22,87	22,87	23,08	23,38	28,86	28,84	29,12	29,08	29,35	29,32	31,02	31,00	31,25	31,25	31,20	37,22	37,22																			
22,94	22,94	23,17	23,49	28,93	28,91	29,21	29,17	29,46	29,43	31,10	31,08	31,35	31,35	31,30	37,32	37,32																			
23,01	23,01	23,26	23,60	29,00	28,98	29,30	29,26	29,57	29,54	31,18	31,16	31,45	31,45	31,40	37,42	37,42																			
23,08	23,08	23,35	23,71	29,07	29,05	29,39	29,35	29,68	29,65	31,26	31,24	31,55	31,55	31,50	37,52	37,52																			
23,15	23,15	23,44	23,82	29,14	29,12	29,48	29,44	29,79	29,76	31,34	31,32	31,65	31,65	31,60	37,62	37,62																			
23,22	23,22	23,53	23,93	29,21	29,19	29,57	29,53	29,90	29,87	31,42	31,40	31,75	31,75	31,70	37,72	37,72																			
23,29	23,29	23,62	24,04	29,28	29,26	29,66	29,62	30,01	29,98	31,50	31,48	31,85	31,85	31,80	37,82	37,82																			
23,36	23,36	23,71	24,15	29,35	29,33	29,75	29,71	30,12	30,09	31,58	31,56	31,95	31,95	31,90	37,92	37,92																			
23,43	23,43	23,80	24,26	29,42	29,40	29,84	29,80	30,23	30,20	31,66	31,64	32,05	32,05	32,00	38,02	38,02																			
23,50	23,50	23,89	24,37	29,49	29,47	29,93	29,89	30,34	30,31	31,74	31,72	32,15	32,15	32,10	38,12	38,12																			
23,57	23,57	23,98	24,48	29,56	29,54	30,02	29,98	30,45	30,42	31,82	31,80	32,25	32,25	32,20	38,22	38,22																			
23,64	23,64	24,07	24,59	29,63	29,61	30,11	30,07	30,56	30,53	31,90	31,88	32,35	32,35	32,30	38,32	38,32																			
23,71	23,71	24,16	24,65	29,70	29,68	30,20	30,16	30,67	30,64	31,98	31,96	32,45	32,45	32,40	38,42	38,42																			
23,78	23,78	24,25	Калибрующиеся зубья 24,65	29,77	29,75	30,29	30,25	30,78	30,75	32,06	32,04	32,55	32,55	32,50	38,52	38,52																			
23,85	23,85	24,34		29,84	29,82	30,38	30,34	30,89	30,86	32,14	32,12	32,65	32,65	32,60	38,62	38,62																			
23,92	23,92	24,43	Калибрующиеся зубья 24,65	29,91	29,89	30,47	30,43	31,00	30,97	32,22	32,20	32,75	32,75	32,70	38,72	38,72																			
23,99	23,99	24,52		29,98	29,96	30,56	30,52	31,11	31,02	32,30	32,28	32,85	32,85	32,80	38,82	38,82																			
24,06	24,06	24,61	Калибрующиеся зубья 24,65	30,05	30,03	30,65	30,61	31,22	Калибрующиеся зубья 31,02	32,38	32,36	32,95	32,95	32,90	38,92	38,92																			
24,13	24,13	24,65		30,12	30,10	30,74	30,70	31,33		32,46	32,44	33,05	33,05	33,00	39,02	39,02																			
24,20	24,20	Калибрующиеся зубья 24,65	30,19	30,17	30,83	30,79	31,44	32,54	32,52	33,15	33,15	33,10	39,12	39,12																					
24,27	24,27		30,26	30,24	30,92	30,88	31,55	32,62	32,60	33,25	33,25	33,20	39,22	39,22																					
24,34	24,34	Калибрующиеся зубья 24,65	30,33	30,31	31,01	30,97	31,66	32,70	32,68	33,35	33,35	33,30	39,32	39,32																					
24,41	24,41		30,40	30,38	31,10	31,06	31,77	32,78	32,76	33,45	33,45	33,35	39,42	39,42																					

Высота *H*, режущих, калибрующихся зубьев номеров

Размеры, мм

Обозначение протяжки	2405-1412	2405-1415	2405-1418	2405-1419	2405-1423	2405-1424	2405-1427	2405-1428	2405-1429	2405-1431	2405-1434	2405-1435	2405-1436	2405-1441	2405-1437	2405-1442	2405-1443	2405-1446	2405-1448	2405-1447	
	10				12					14					16						
Высота H_1 режущих, калибрующих зубьев номеров	36	24,48	24,48		30,47	30,45	31,19	31,15	31,88		32,86	32,84	33,55	33,55	Калибрующие зубья 33,35	39,52	39,52				
	37	24,55	24,55		30,54	30,52	31,28	31,24	31,99		32,94	32,92	33,65	33,65			39,62	39,62			
	38	24,62	24,62		30,61	30,59	31,37	31,33	32,10		33,02	33,00	33,75	33,75			39,72	39,72			
	39	24,69	24,69		30,68	30,66	31,46	31,42	32,21		33,10	33,08	33,85	33,85			39,82	39,82			
	40	24,76	24,76		30,75	30,73	31,55	31,51	32,32		33,18	33,16	33,95	33,95			39,92	39,92			
	41	24,83	24,83		30,82	30,80	31,64	31,60	32,43		33,26	33,24	34,05	34,05			40,02	40,02			
	42	24,90	24,90		30,89	30,87	31,73	31,69	32,54		33,34	33,32	34,15	34,15			40,12	40,12			
	43	24,97	24,97		30,96	30,94	31,82	31,78	32,60		33,42	33,40	34,25	34,25			40,22	40,22			
	44	25,04	25,04		31,03	31,01	31,91	31,87	Калибрующие зубья 32,60		33,50	33,48	34,35	34,35			40,32	40,32			
	45	25,11	25,11		31,10	31,08	32,00	31,96				33,58	33,56	34,45		34,45		40,42	40,42		
	46	25,18	25,18		31,17	31,15	32,09	32,05				33,66	33,64	34,55	34,55		40,52	40,52			
	47	25,25	25,25		31,24	31,22	32,18	32,14				33,74	33,72	34,65	34,65		40,62	40,62			
	48	25,32	25,32		31,31	31,29	32,27	32,23				33,82	33,80	34,75	34,75		40,72	40,72			
	49	25,39	25,39		31,38	31,36	32,36	32,32				33,90	33,88	34,85	34,85		40,82	40,82			
	50	25,46	25,46		31,45	31,43	32,45	32,41				33,98	33,96	34,95	34,95		40,92	40,92			
	51	25,53	25,53		31,52	31,50	32,54	32,50				34,06	34,04	35,05	35,05		41,02	41,02			
	52	25,60	25,60		31,59	31,57	32,60	32,59				34,14	34,12	35,15	35,15		41,12	41,12			
	53	25,67	25,67		31,66	31,64	Калибрующие зубья 32,60	32,68				34,22	34,20	35,25	35,25		41,22	41,22			
	54	25,74	25,74		31,73	31,71			32,77			34,30	34,28	35,30	35,35		41,32	41,32			
	55	25,81	25,81		31,80	31,78			32,86			34,38	34,36	Калибрующие зубья	35,45		41,42	41,42			
	56	25,88	25,88		31,87	31,85			32,95			34,46	34,44			35,55		41,52	41,52		
	57	25,95	25,95		31,94	31,92			33,04			34,54	34,52		35,65		41,62	41,62			
	58	26,02	26,02		32,01	31,99			33,13			34,62	34,60	35,30	35,75		41,72	41,72			
	59	26,09	26,09		32,08	32,06			33,22			34,70	34,68		35,85		41,82	41,82			
	60	26,16	26,16		32,15	32,13			33,31			34,78	34,76		35,95		41,92	41,92			
	61	26,23	26,23		32,22	32,20			33,40			34,86	34,84		36,05		41,97	42,02			
	62	26,30	26,30		32,29	32,27			33,49			34,94	34,92		36,15		42,12	42,12			
	63	26,37	26,37		32,36	32,34		33,58			35,02	35,00		36,25		42,22	42,22				
	64	26,44	26,44		32,43	32,41		33,67			35,10	35,08		36,35		42,32	42,32				
	65	26,48	26,51		32,50	32,48		33,70			35,18	35,16		36,40		42,42	42,42				
	66	Калибрующие зубья 26,48	26,58		32,57	32,55		Калибрующие зубья 33,70			35,26	35,24		Калибрующие зубья 36,40		42,52	42,52				
	67		26,65		32,60	32,62					35,30	35,32					42,62	42,62			
	68	26,72			Калибрующие зубья 32,60	32,69					Калибрующие зубья	35,40				42,72	42,72				
	69	26,79					32,76						35,48				42,82	42,82			
	70	—	26,86			32,83					35,56				42,92	42,92					
	71	—	26,93			32,90					35,64				43,02	43,02					

		Размеры, мм																							
Обозначение протяжки	Номинальная ширина шпоночного паза b	2405-1412	2405-1415	2405-1418	2405-1419	2405-1423	2405-1424	2405-1427	2405-1428	2405-1429	2405-1431	2405-1434	2405-1435	2405-1436	2405-1441	2405-1437	2405-1442	2405-1443	2405-1446	2405-1448	2405-1447				
		10				12				14				16											
Высота H_1 режущих, калибрующих зубьев номеров	72	—	27,00	—	—	—	32,97	—	—	—	—	—	35,72	—	—	—	—	—	—	—	—	43,07			
	73	—	27,03	—	—	—	33,04	—	—	—	—	—	35,80	—	—	—	—	—	—	—	—	—			
	74	—	Калибрующие зубья 27,03	—	—	—	33,11	—	—	—	—	—	—	35,88	—	—	—	—	—	—	—	—	Калибрующие зубья 43,07		
	75	—		33,18	—	—	—	—	—	—	—	—	—	35,96	—	—	—	—	—	—	—	—			
	76	—		33,25	—	—	—	—	—	—	—	—	—	36,04	—	—	—	—	—	—	—	—		—	
	77	—		33,32	—	—	—	—	—	—	—	—	—	36,12	—	—	—	—	—	—	—	—		—	
	78	—		33,39	—	—	—	—	—	—	—	—	—	36,20	—	—	—	—	—	—	—	—		—	—
	79	—		33,46	—	—	—	—	—	—	—	—	—	36,28	—	—	—	—	—	—	—	—		—	—
	80	—	33,53	—	—	—	—	—	—	—	—	—	36,36	—	—	—	—	—	—	—	—	—	—		
	81	—	33,60	—	—	—	—	—	—	—	—	—	36,40	—	—	—	—	—	—	—	—	—	—		
	82	—	33,67	—	—	—	—	—	—	—	—	—	Калибрующие зубья 36,40	—	—	—	—	—	—	—	—	—	—		
	83	—	33,70	—	—	—	—	—	—	—	—	—		—	—	—	—	—	—	—	—	—	—	—	
	84	—	Калибрующие зубья 33,70	—	—	—	—	—	—	—	—	—	—	—	—	—	—	—	—	—	—	—	—		
	85	—		—	—	—	—	—	—	—	—	—	—	—	—	—	—	—	—	—	—	—	—		
	86	—		—	—	—	—	—	—	—	—	—	—	—	—	—	—	—	—	—	—	—	—	—	
	87	—		—	—	—	—	—	—	—	—	—	—	—	—	—	—	—	—	—	—	—	—	—	

Размеры, мм

Обозначение протяжки	2405-1449	2405-1454	2405-1453	2405-1457	2405-1458	2405-1459	2405-1461	2405-1464	2405-1465	2405-1468	2405-1469	2405-1473	2405-1474	2405-1475	2405-1478	2405-1482
	16			18						20					22	
Номинальная ширина шпоночного паза <i>b</i>																
1	36,03	36,00	40,00	40,05	40,03	40,02	40,00	40,00	45,06	45,06	45,02	45,00	45,00	45,00	45,05	
2	36,13	36,11	40,11	40,16	40,15	40,14	40,10	40,11	45,18	45,18	45,12	45,11	45,13	45,10	45,16	
3	36,23	36,22	40,22	40,27	40,27	40,26	40,20	40,22	45,30	45,30	45,22	45,22	45,26	45,20	45,27	
4	36,33	36,33	40,33	40,38	40,39	40,38	40,30	40,33	45,42	45,42	45,32	45,33	45,39	45,30	45,38	
5	36,43	36,44	40,44	40,49	40,51	40,50	40,40	40,44	45,54	45,54	45,42	45,44	45,52	45,40	45,49	
6	36,53	36,55	40,55	40,60	40,63	40,62	40,50	40,55	45,66	45,66	45,52	45,55	45,65	45,50	45,60	
7	36,63	36,66	40,66	40,71	40,75	40,74	40,60	40,66	45,78	45,78	45,62	45,66	45,78	45,60	45,71	
8	36,73	36,77	40,77	40,82	40,87	40,86	40,70	40,77	45,90	45,90	45,72	45,77	45,91	45,70	45,82	
9	36,83	36,88	40,88	40,93	40,99	40,98	40,80	40,88	46,02	46,02	45,82	45,88	46,04	45,80	45,93	
10	36,93	36,99	40,99	41,04	41,11	41,10	40,90	40,99	46,14	46,14	45,92	45,99	46,17	45,90	46,04	
11	37,03	37,10	41,10	41,15	41,23	41,22	41,00	41,10	46,26	46,26	46,02	46,10	46,30	46,00	46,15	
12	37,13	37,21	41,21	41,26	41,35	41,34	41,10	41,21	46,38	46,38	46,12	46,21	46,43	46,10	46,26	
13	37,23	37,32	41,32	41,37	41,47	41,46	41,20	41,32	46,50	46,50	46,22	46,32	46,56	46,20	46,37	
14	37,33	37,43	41,43	41,48	41,59	41,58	41,30	41,43	46,62	46,62	46,32	46,43	46,69	46,30	46,48	
15	37,43	37,54	41,54	41,59	41,71	41,70	41,40	41,54	46,74	46,74	46,42	46,54	46,82	46,40	46,59	
16	37,53	37,65	41,65	41,70	41,83	41,82	41,50	41,65	46,86	46,86	46,52	46,65	46,95	46,50	46,70	
17	37,63	37,76	41,76	41,81	41,95	41,94	41,60	41,76	46,98	46,98	46,62	46,76	47,08	46,60	46,81	
18	37,73	37,87	41,87	41,92	42,07	42,06	41,70	41,87	47,10	47,10	46,72	46,87	47,21	46,70	46,92	
19	37,83	37,98	41,98	42,03	42,19	42,18	41,80	41,98	47,22	47,22	46,82	46,98	47,34	46,80	47,03	
20	37,93	38,09	42,09	42,14	42,31	42,30	41,90	42,09	47,34	47,34	46,92	47,09	47,47	46,90	47,14	
21	38,03	38,20	42,20	42,25	42,43	42,42	42,00	42,20	47,46	47,46	47,02	47,20	47,60	47,00	47,25	
22	38,13	38,31	42,31	42,36	42,55	42,54	42,10	42,31	47,58	47,58	47,12	47,31	47,73	47,10	47,36	
23	38,23	38,42	42,42	42,47	42,67	42,66	42,20	42,42	47,70	47,70	47,22	47,42	47,86	47,20	47,47	
24	38,33	38,53	42,53	42,58	42,79	42,78	42,30	42,53	47,82	47,82	47,32	47,53	47,99	47,30	47,58	
25	38,43	38,64	42,64	42,69	42,91	42,90	42,40	42,64	47,94	47,94	47,42	47,64	48,12	47,40	47,69	
26	38,53	38,75	42,75	42,80	43,03	43,02	42,50	42,75	48,06	48,06	47,52	47,75	48,25	47,50	47,80	
27	38,63	38,86	42,86	42,91	43,15	43,14	42,60	42,86	48,18	48,18	47,62	47,86	48,38	47,60	47,91	
28	38,73	38,97	42,97	43,02	43,27	43,26	42,70	42,97	48,30	48,30	47,72	47,97	48,51	47,70	48,02	
29	38,83	39,08	43,08	43,13	43,39	43,38	42,80	43,08	48,42	48,42	47,82	48,08	48,57	47,80	48,13	
30	38,93	39,19	43,19	43,24	43,51	43,50	42,90	43,19	48,54	48,54	47,92	48,19	Калибрующиеся зубья	47,90	48,24	
31	39,03	39,30	43,30	43,35	43,63	43,62	43,00	43,24	48,66	48,66	48,02	48,30	48,00	48,35		
32	39,13	39,41	43,41	43,46	43,75	43,74	43,10	Калибрующиеся зубья	48,78	48,78	48,12	48,41	48,10	48,46		
33	39,23	39,52	43,52	43,57	43,87	43,86	43,20	48,90	48,90	48,22	48,52	48,57	48,20	48,57		
34	39,33	39,63	43,63	43,68	43,99	43,98	43,24	49,02	49,02	48,32	48,57	—	48,30	48,68		

Высота *H*, режущих, калибрующихся зубьев номеров

Размеры, мм

Обозначение протяжки	2405-1449	2405-1454	2405-1453	2405-1457	2405-1458	2405-1459	2405-1461	2405-1464	2405-1465	2405-1468	2405-1469	2405-1473	2405-1474	2405-1475	2405-1478	2405-1482
	16			18						20					22	
Высота H_4 режущих, калибрующих зубьев номеров	35	39,43	39,68	43,74	43,79	44,11	44,10	Калибрующие зубья 43,24	Калибрующие зубья 43,24	49,14	49,14	48,42	Калибрующие зубья 48,57		48,40	48,79
	36	39,53	Калибрующие зубья 39,68	43,85	43,90	44,23	44,22			49,26	49,26	48,52			48,50	48,84
	37	39,63		43,96	44,01	44,35	44,28	49,38	49,38	48,57	48,60	Калибрующие зубья 48,84				
	38	39,68	44,07	44,12	44,47	Калибрующие зубья 44,28	49,50	49,50	Калибрующие зубья 48,57	48,70						
	39	Калибрующие зубья 39,68	44,18	44,23	44,59		49,62	49,62		48,80						
	40		44,29	44,28	44,71	49,74	49,74	48,84								
	41	39,68	44,40	Калибрующие зубья 44,28	44,83	44,28	49,86	49,82	Калибрующие зубья 49,82	48,57	Калибрующие зубья 48,84					
	42		44,51		44,95		49,98	49,82								
	43		44,62		45,07		50,10	Калибрующие зубья 49,82	48,57	Калибрующие зубья 48,84						
	44		44,73		44,28		50,22									
	45		44,84		45,31		50,34									
	46		44,95		45,43		50,46									
	47		45,06		45,55		50,58									
	48		45,17		45,67		50,70									
	49		45,28		45,79		50,82									
	50		45,39		45,91		50,94									
	51		45,50		46,03		51,06									
	52		45,61		46,15		51,18									
	53		45,72		46,21		51,30									
	54		45,83				51,42									
	55		45,94			Калибрующие зубья 46,21	51,54									
	56		46,05				51,66									
	57		46,16				51,78									
58		46,21				51,86										
59			Калибрующие зубья 46,21			Калибрующие зубья 51,86										
60																
61																
62																

Размеры, мм

Обозначение протяжки	2405-1483	2405-1484	2405-1487	2405-1491	2405-1492	2405-1493	2405-1496	2405-1499	2405-1501	2405-1502	2405-1505	2405-1508	2405-1509	2405-1511
	22		25				28				32			
1	45,06	45,00	50,00	50,03	50,06	50,00	55,06	55,06	55,00	55,00	60,00	60,00	60,05	60,03
2	45,18	45,13	50,09	50,13	50,18	50,13	55,15	55,16	55,13	55,13	60,11	60,12	60,16	60,16
3	45,30	45,26	50,18	50,23	50,30	50,26	55,24	55,26	55,26	55,26	60,22	60,24	60,27	60,29
4	45,42	45,39	50,27	50,33	50,42	50,39	55,33	55,36	55,39	55,39	60,33	60,36	60,38	60,42
5	45,54	45,52	50,36	50,43	50,54	50,52	55,42	55,46	55,52	55,52	60,44	60,48	60,49	60,55
6	45,66	45,65	50,45	50,53	50,66	50,65	55,51	55,56	55,65	55,65	60,55	60,60	60,60	60,68
7	45,78	45,78	50,54	50,63	50,78	50,78	55,60	55,66	55,78	55,78	60,66	60,72	60,71	60,81
8	45,90	45,91	50,63	50,73	50,90	50,91	55,69	55,76	55,91	55,91	60,77	60,84	60,82	60,94
9	46,02	46,04	50,72	50,83	51,02	51,04	55,78	55,86	56,04	56,04	60,88	60,96	60,93	61,07
10	46,14	46,17	50,81	50,93	51,14	51,17	55,87	55,96	56,17	56,17	60,99	61,08	61,04	61,20
11	46,26	46,30	50,90	51,03	51,26	51,30	55,96	56,06	56,30	56,30	61,10	61,20	61,15	61,33
12	46,38	46,43	50,99	51,13	51,38	51,43	56,05	56,16	56,43	56,43	61,21	61,32	61,26	61,46
13	46,50	46,56	51,08	51,23	51,50	51,56	56,14	56,26	56,56	56,56	61,32	61,44	61,37	61,59
14	46,62	46,69	51,17	51,33	51,62	51,69	56,23	56,36	56,69	56,69	61,43	61,56	61,48	61,72
15	46,74	46,82	51,26	51,43	51,74	51,82	56,32	56,46	56,82	56,82	61,54	61,68	61,59	61,85
16	46,86	46,95	51,35	51,53	51,86	51,95	56,41	56,56	56,95	56,95	61,65	61,80	61,70	61,98
17	46,98	47,08	51,44	51,63	51,98	52,08	56,50	56,66	57,08	57,08	61,76	61,92	61,81	62,11
18	47,10	47,21	51,53	51,73	52,10	52,21	56,59	56,76	57,21	57,21	61,87	62,04	61,92	62,24
19	47,22	47,34	51,62	51,83	52,22	52,34	56,68	56,86	57,34	57,34	61,98	62,16	62,03	62,37
20	47,34	47,47	51,71	51,93	52,34	52,47	56,77	56,96	57,47	57,47	62,09	62,28	62,14	62,50
21	47,46	47,60	51,80	52,03	52,46	52,60	56,86	57,06	57,60	57,60	62,20	62,40	62,25	62,63
22	47,58	47,73	51,89	52,13	52,58	52,73	56,95	57,16	57,73	57,73	62,31	62,52	62,36	62,76
23	47,70	47,86	51,98	52,23	52,70	52,86	57,04	57,26	57,86	57,86	62,42	62,64	62,47	62,89
24	47,82	47,99	52,07	52,33	52,82	52,99	57,13	57,36	57,99	57,99	62,53	62,76	62,58	63,02
25	47,94	48,12	52,16	52,43	52,94	53,12	57,22	57,46	58,12	58,12	62,64	62,88	62,69	63,15
26	48,06	48,25	52,25	52,53	53,06	53,25	57,31	57,56	58,25	58,25	62,75	63,00	62,80	63,28
27	48,18	48,38	52,34	52,63	53,18	53,38	57,40	57,66	58,38	58,38	62,86	63,12	62,91	63,41
28	48,30	48,51	52,43	52,73	53,30	53,51	57,49	57,76	58,51	58,44	62,97	63,24	63,02	63,54
29	48,42	48,64	52,52	52,83	53,42	53,64	57,58	57,86	58,64	Ка- либ- рую- щие зубья	63,08	63,36	63,13	63,67
30	48,54	48,77	52,61	52,93	53,54	53,77	57,67	57,96	58,77	63,19	63,48	63,24	63,73	
31	48,66	48,84	52,70	53,03	53,66	53,90	57,76	58,06	58,90	63,30	63,60	63,35	Ка- либ- рую- щие зубья	
32	48,78	Ка- либ- рую- щие зубья	52,79	53,13	53,78	54,03	57,85	58,16	59,03	58,44	63,41	63,72	63,46	Ка- либ- рую- щие зубья
33	48,84	Ка- либ- рую- щие зубья	52,88	53,23	53,90	54,08	57,94	58,26	59,16	—	63,52	63,84	63,57	Ка- либ- рую- щие зубья
34	Ка- либ- рую- щие зубья	48,84	52,97	53,33	54,02	Ка- либ- рую- щие зубья	58,03	58,36	59,29	—	63,63	63,96	63,68	63,73
35	48,84	48,84	53,06	53,43	54,08	54,08	58,12	58,46	59,42	—	63,74	64,08	63,73	—

Высота H_1 режущих, калибрующих зубьев номеров

Размеры, мм

Продолжение табл. 2

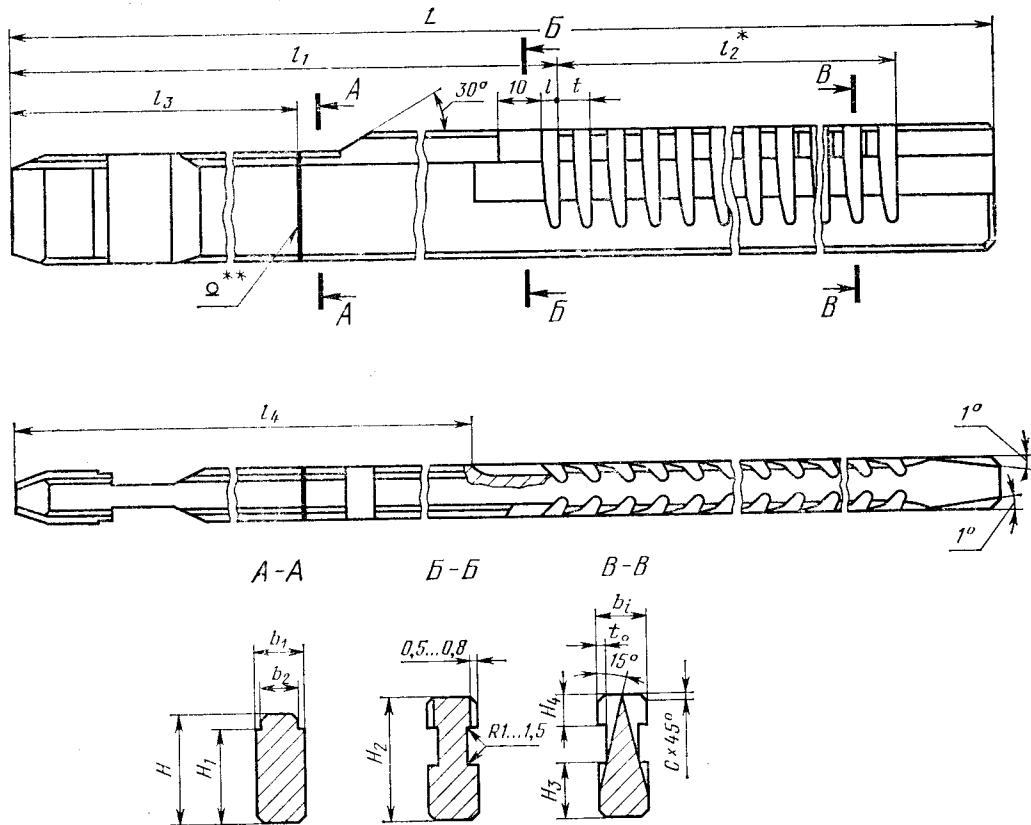
Обозначение протяжки	2405-1483	2405-1484	2405-1487	2405-1491	2405-1492	2405-1493	2405-1496	2405-1499	2405-1501	2405-1502	2405-1505	2405-1508	2405-1509	2405-1511	
	22		25				28				32				
Высота H_2 режущих, калибрующих зубьев номеров	36	Калибрующие зубья 48,84	53,15	53,53	Калибрующие зубья 54,08	Калибрующие зубья 54,08	58,21	58,56	59,55	Калибрующие зубья 59,61	—	63,85	64,20	Калибрующие зубья 63,73	—
	37		53,24	53,63			58,30	58,66	59,61			63,96	64,32		
	38		53,33	53,73			58,39	58,76	Калибрующие зубья 59,61			64,07	64,44		
	39		53,42	53,83			58,48	58,86				64,18	64,56		
	40		53,51	53,93			58,57	58,96	64,29			64,68			
	41		53,60	54,03			58,66	59,06	64,40			64,80			
	42		53,69	54,08			58,75	59,16	64,51			64,92			
	43		53,78	Калибрующие зубья 54,08			58,84	59,26	64,62			65,04			
	44		53,87				58,93	59,36	64,73			65,16			
	45		53,96	59,02			59,46	64,84	65,20						
	46		54,05	59,11			59,56	64,95	Калибрующие зубья 65,20						
	47		54,08	59,20			59,61	65,06							
	48		Калибрующие зубья 54,08	59,29			Калибрующие зубья 59,61	65,17	—						
	49			59,38				65,20							
	50		59,47	59,56			59,61	65,20	—						
	51		59,56	59,61			—	—	—						
	52		—	—			—	—	—						
	53		—	—			—	—	—						
	54		—	—			—	—	—						
	55		—	—			—	—	—						
	56		—	—			—	—	—						

Размеры, мм

Обозначение протяжки	2405-1514	2405-1517	2405-1518	2405-1519	2405-1523	2405-1526	2405-1527	2405-1528	2405-1532	2405-1535	2405-1536	2405-1537	2405-1541	2405-1544	2405-1545	2405-1546
	36				40				45				50			
Номинальная ширина шпоночного паза <i>b</i>	36				40				45				50			
1	60,06	60,04	60,06	60,00	60,06	60,04	60,00	60,00	60,04	60,00	60,06	60,03	60,06	60,00	60,04	
2	60,18	60,15	60,20	60,11	60,19	60,15	60,13	60,15	60,16	60,14	60,21	60,18	60,18	60,11	60,16	
3	60,30	60,26	60,34	60,22	60,32	60,26	60,26	60,30	60,28	60,28	60,36	60,33	60,30	60,22	60,28	
4	60,42	60,37	60,48	60,33	60,45	60,37	60,39	60,45	60,40	60,42	60,51	60,48	60,42	60,33	60,40	
5	60,54	60,48	60,62	60,44	60,58	60,48	60,52	60,60	60,52	60,56	60,66	60,63	60,54	60,44	60,52	
6	60,66	60,59	60,76	60,55	60,71	60,59	60,65	60,75	60,64	60,70	60,81	60,78	60,66	60,55	60,64	
7	60,78	60,70	60,90	60,66	60,84	60,70	60,78	60,90	60,76	60,84	60,96	60,93	60,78	60,66	60,76	
8	60,90	60,81	61,04	60,77	60,97	60,81	60,91	61,05	60,88	60,98	61,11	61,08	60,90	60,77	60,88	
9	61,02	60,92	61,18	60,88	61,10	60,92	61,04	61,20	61,00	61,12	61,26	61,23	61,02	60,88	61,00	
10	61,14	61,03	61,32	60,99	61,23	61,03	61,17	61,35	61,12	61,26	61,41	61,38	61,14	60,99	61,12	
11	61,26	61,14	61,46	61,10	61,36	61,14	61,30	61,50	61,24	61,40	61,56	61,53	61,26	61,10	61,24	
12	61,38	61,25	61,60	61,21	61,49	61,25	61,43	61,65	61,36	61,54	61,71	61,68	61,38	61,21	61,36	
13	61,50	61,36	61,74	61,32	61,62	61,36	61,56	61,80	61,48	61,68	61,86	61,83	61,50	61,32	61,48	
14	61,62	61,47	61,88	61,43	61,75	61,47	61,69	61,95	61,60	61,82	62,01	61,98	61,62	61,43	61,60	
15	61,74	61,58	62,02	61,54	61,88	61,58	61,82	62,10	61,72	61,96	62,16	62,13	61,74	61,54	61,72	
16	61,86	61,69	62,16	61,65	62,01	61,69	61,95	62,25	61,84	62,10	62,31	62,28	61,86	61,65	61,84	
17	61,98	61,80	62,30	61,76	62,14	61,80	62,08	62,40	61,96	62,24	62,46	62,43	61,98	61,76	61,96	
18	62,10	61,91	62,44	61,87	62,27	61,91	62,21	62,55	62,08	62,38	62,61	62,58	62,10	61,87	62,08	
19	62,22	62,02	62,58	61,98	62,40	62,02	62,34	62,70	62,20	62,52	62,76	62,73	62,22	61,98	62,20	
20	62,34	62,13	62,72	62,09	62,53	62,13	62,47	62,85	62,32	62,66	62,91	62,88	62,34	62,09	62,32	
21	62,46	62,24	62,86	62,20	62,66	62,24	62,60	63,00	62,44	62,80	63,06	63,03	62,46	62,20	62,44	
22	62,58	62,35	63,00	62,31	62,79	62,35	62,73	63,15	62,56	62,94	63,21	63,18	62,58	62,31	62,56	
23	62,70	62,46	63,14	62,42	62,92	62,46	62,86	63,30	62,68	63,08	63,36	63,33	62,70	62,42	62,68	
24	62,82	62,57	63,28	62,53	63,05	62,57	62,99	63,37	62,80	63,22	63,51	63,48	62,82	62,53	62,80	
25	62,94	62,68	63,42	62,64	63,18	62,68	63,12	Калибрующие зубья	62,92	63,36	63,66	63,63	62,94	62,64	62,86	
26	63,06	62,79	63,56	62,75	63,31	62,79	63,25	Калибрующие зубья	63,04	63,50	63,81	63,70	63,06	62,75	Калибрующие зубья	
27	63,18	62,90	63,70	62,86	63,44	62,90	63,38	Калибрующие зубья	63,16	63,64	63,96	Калибрующие зубья	63,18	62,86	Калибрующие зубья	
28	63,30	63,01	63,84	62,97	63,57	63,01	63,51	Калибрующие зубья	63,28	63,78	64,11	Калибрующие зубья	63,30	62,97	Калибрующие зубья	
29	63,42	63,12	63,98	63,08	63,70	63,12	63,64	Калибрующие зубья	63,40	63,92	64,26	Калибрующие зубья	63,42	63,08	Калибрующие зубья	
30	63,54	63,23	64,05	63,19	63,83	63,23	63,77	Калибрующие зубья	63,52	64,06	64,41	Калибрующие зубья	63,54	63,19	Калибрующие зубья	
31	63,66	63,34	Калибрующие зубья	63,25	63,96	63,34	63,90	Калибрующие зубья	63,64	64,20	64,56	Калибрующие зубья	63,66	63,24	Калибрующие зубья	
32	63,78	63,45	Калибрующие зубья	Калибрующие зубья	64,09	63,45	64,03	Калибрующие зубья	63,76	64,34	64,71	Калибрующие зубья	63,78	Калибрующие зубья	Калибрующие зубья	
33	63,90	63,56	Калибрующие зубья	Калибрующие зубья	64,22	63,56	64,16	Калибрующие зубья	63,88	64,48	64,86	Калибрующие зубья	63,90	Калибрующие зубья	Калибрующие зубья	
34	64,02	63,67	Калибрующие зубья	Калибрующие зубья	64,35	63,67	64,29	Калибрующие зубья	64,00	64,62	64,94	Калибрующие зубья	64,02	Калибрующие зубья	Калибрующие зубья	
35	64,14	63,78	Калибрующие зубья	Калибрующие зубья	64,48	63,78	64,42	Калибрующие зубья	64,12	64,76	Калибрующие зубья	Калибрующие зубья	64,14	Калибрующие зубья	Калибрующие зубья	
36	64,26	63,89	Калибрующие зубья	Калибрующие зубья	64,61	63,89	64,55	Калибрующие зубья	64,24	64,90	Калибрующие зубья	Калибрующие зубья	64,26	Калибрующие зубья	Калибрующие зубья	

Высота H_1 режущих, калибрующих зубьев номеров

Обозначение протяжки	2405-1514	2405-1517	2405-1518	2405-1519	2405-1523	2405-1526	2405-1527	2405-1528	2405-1532	2405-1535	2405-1536	2405-1537	2405-1541	2405-1544	2405-1545	2405-1546
	36				40				45				50			
Высота H_1 режущих, калибрующих зубьев номеров	37	64,38	64,00			64,74	64,00	64,60		64,36	64,94	Калибрующие зубья 64,94			64,38	
	38	64,50	64,05			64,87	64,11	Калибрующие зубья 64,60		64,48	Калибрующие зубья 64,94				64,50	
	39	64,62	Калибрующие зубья 64,05			65,00	64,22					64,60				64,62
	40	64,74				65,13	64,33			64,72				64,74		
	41	64,86				65,26	64,44			64,84				64,86		
	42	64,98				65,39	64,55			64,96				64,98		
	43	65,10				65,52	64,60			65,08				65,10		
	44	65,22				65,65	Калибрующие зубья 64,60			65,20				65,17		
	45	65,34				65,78				65,32					Калибрующие зубья 65,17	
	46	65,46				65,91			65,44							
	47	65,58				66,04			66,04		65,56					
	48	65,70				66,17					65,68					
	49	65,76			66,30					65,80						
	50	Калибрующие зубья 65,76			66,36					65,92						
	51				Калибрующие зубья 66,36					66,04						
	52									66,16						
	53								66,28							
	54								66,40							
	55								66,52							
	56								66,64							
	57								66,76							
	58								66,88							
	59								67,00							
	60								67,06							
61								Калибрующие зубья 67,06								
62																
63																
64																



* Размер для справок.

** Сварка контактная стыковая оплавлением.

Черт. 2

Таблица 3

Размеры, мм

Обозначение протяжки	Применяе- мость	Ширина шпо- ночного паза <i>b</i>		<i>b</i> ₁	<i>b</i> ₂	<i>H</i>	<i>H</i> ₁	<i>H</i> ₂	<i>H</i> ₃	<i>H</i> ₄	<i>L</i>	<i>t</i>	<i>l</i> ₁	<i>l</i> ₂	<i>l</i> ₃	<i>l</i> ₄	<i>c</i>		<i>t</i>	<i>t</i> ₀	Число зубьев	Номер профиля
		Номин.	Поле допу- ска														Номин.	Пред. откл.				
2405-1413			Js9					26,44			430			136							18	
2405-1414			D10																		17	
2405-1937			P9				19		12		425		279	128		260					18	
2405-1416			Js9								430			136							18	
2405-1417		10	D10	10,098	9,2	22		26,99		7,0	425	5,0		128					8		17	22
2405-1938			P9								565		369	184		350	0,25	+0,08		1,5	24	
2405-1421			Js9				17	24,61	10		560			176							23	
2405-1422			D10																			
2405-1939			P9								440		289	136		270					18	
2405-1425			Js9				24	32,56	17		435			128							17	
2405-1426			D10																			
2405-1941		12	P9	12,120	11,2	28				7,5	535	7,0	337	180		305			10		19	24
2405-1432			Js9				23	30,98	15		525			170							18	
2405-1433			D10																			
2405-1942			P9																			

Размеры, мм

Продолжение табл. 3

Обозначение протяжки	Применяе- мость	Ширина шпо- ночного паза <i>b</i>		<i>b</i> ₁	<i>b</i> ₂	<i>H</i>	<i>H</i> ₁	<i>H</i> ₂	<i>H</i> ₃	<i>H</i> ₄	<i>L</i>	<i>t</i>	<i>l</i> ₁	<i>l</i> ₂	<i>l</i> ₃	<i>l</i> ₄	<i>c</i>		<i>t</i>	<i>t</i> ₀	Число зубьев	Номер профиля		
		Номин.	Поле до- пус- ка														Но- мин.	Пред. откл.						
2405-1438		Js9																						
2405-1439		D10				26	35,26	17			485	7,0	327	140			300			10		15	24	
2405-1943		P9	14,120	13,2	30						475											14		
2405-1444		Js9								8,5	575			130										
2405-1445		D10				24	33,31	15			585	8,0	361	204			335			12		18	26	
2405-1944		P9									575			192								17		
2405-1451		Js9									520	7,5	344	154			305			11		15	25	
2405-1452		D10	16,120	15,2	36	30	39,64	18	9,0		510			143								14		
2405-1945		P9									675	11,0	399	256			370			16		17	29	
2405-1455		Js9									660			240								16		
2405-1456		D10									550	8,0	363	168			335			12		15	26	
2405-1946		P9									540			156								14		
2405-1462		Js9				33	44,24				740	11,0	479	240			450			16	1,5	16	29	
2405-1463		D10	18,120	17,2	40						725			224								15		
2405-1947		P9									520	7,5	336	165			255	310		11		16	25	
2405-1466		Js9				38	49,78				510			154								15		
2405-1467		D10	20,149	18,9				25	11,5		740	12,0	450	270			205	420		18		16	30	
2405-1948		P9									720			252								15		
2405-1471		Js9			45						540	8,0	340	180			250	315		12		16	26	
2405-1472		D10				36					530			168								15		
2405-1949		P9					48,80	24	12,5		760	12,0	470	270			225	440		18		16	30	
2405-1476		Js9									740			252								15		
2405-1477		D10									545	8,0	346	180			245	320	0,40	+0,12	12		16	27
2405-1951		P9									535			168								15		
2405-1479		Js9									790	12,0	501	270			255	470		18		16	30	
2405-1481		D10									775			252								15		
2405-1952		P9									530	8,0	332	180			230	305		12	2,0	16	27	
2405-1485		Js9				44	59,57				520			168								15		
2405-1486		D10	28,149	26,9	55			30	15,0		795	12,0	507	270			260	475		18		16	30	
2405-1953		P9				43	58,40				780			252								15		
2405-1488		Js9																						
2405-1489		D10																						
2405-1954		P9																						
2405-1494		Js9																						
2405-1495		D10																						
2405-1955		P9																						
2405-1497		Js9																						
2405-1498		D10																						
2405-1956		P9																						
2405-1503		Js9																						
2405-1504		D10																						
2405-1957		P9																						

Продолжение табл. 3

Размеры, мм

Обозначение протяжки	Принадлежность	Ширина шпоночного паза b		b_1	b_2	H	H_1	H_2	H_3	H_4	L	l	l_1	l_2	l_3	l_4	c		t	t_0	Число зубьев	Номер профиля			
		Номин.	Поле допуска														Номин.	Пред. откл.							
2405-1506			Js9								550			180	240	320					12		16	27	
2405-1507			D10				49	65,16			535		8,0	348									15		
2405-1958		32	P9	32,180	30,9					35	16,0			168				0,40	+0,12						
2405-1512			Js9											270								18		16	
2405-1513			D10					63,69				12,0	513		260	480								15	30
2405-1959			P9				47							252											
2405-1515			Js9											224										17	
2405-1516			D10					65,72				10,0	393		260	365								16	28
2405-1961		36	P9	36,180	34,7					33	18,0			210											
2405-1521			Js9											320										17	
2405-1522			D10				45	63,21				14,0	508		220	475						20			31
2405-1962			P9											300										16	
2405-1524			Js9											224										17	
2405-1525			D10				46	66,32				10,0	378		255	350								16	28
2405-1963		40	P9	40,180	38,7						20,0			210											
2405-1529			Js9			60								320									2,0	17	
2405-1531			D10				43	63,33				14,0	494		220	460									31
2405-1964			P9											300											
2405-1533			Js9											224				0,70	+0,20					17	
2405-1534			D10				45	67,02	30			10,0	366		230	345									28
2405-1965		45	P9	45,180	43,7						21,0			210											
2405-1538			Js9											320										17	
2405-1539			D10				42	63,66				14,0	576		270	545									31
2405-1966			P9											300											
2405-1542			Js9											224										17	
2405-1543			D10				40	65,13				10,0	377		240	350									28
2405-1967		50	P9	50,180	48,7						24,0			210											
2405-1547			Js9											320										17	
2405-1548			D10				38	62,82	28			14,0	587		280	550									31
2405-1968			P9											300											16

Примечание. В протяжках, применяемых для ответственных шпоночных соединений, по указанию заказчика вместо фаски c выполняется закругление радиусом $r=c$.

Пример условного обозначения протяжки длиной $L=610$ мм для обработки шпоночного паза шириной $b=45$ мм Js9 в деталях из стали и алюминиевых сплавов:

Протяжка 2405-1533.I ГОСТ 18220—90

То же, в детали из чугуна, бронзы, латуни:

Протяжка 2405-1533.II ГОСТ 18220—90

То же, протяжки с откорректированной шириной режущей части:

Протяжка 2405-1533.KII ГОСТ 18220—90

Размеры, мм

С. 17 ГОСТ 18220—06

Обозначение протяжки	Размеры, мм										Размеры, мм																			
	2405-1413	2405-1414	2405-1417	2405-1937	2405-1938	2405-1421	2405-1422	2405-1939	2405-1425	2405-1426	2405-1941	2405-1432	2405-1433	2405-1942	2405-1438	2405-1439	2405-1943	2405-1444	2405-1445	2405-1944										
Номинальная ширина шпунчатого паза б	10										12										14									
	1	9,520	9,520	9,520	9,520	9,520	9,520	9,520	11,440	11,47	11,440	11,450	11,48	11,450	13,410	13,41	13,410	13,450	13,45	13,450	13,450									
	2	9,570	9,570	9,570	9,550	9,550	9,550	9,550	11,500	11,53	11,500	11,500	11,53	11,500	13,510	13,51	13,510	13,510	13,51	13,510	13,510									
	3	9,620	9,620	9,620	9,580	9,580	9,580	9,580	11,560	11,59	11,560	11,550	11,58	11,550	13,610	13,61	13,610	13,570	13,57	13,570	13,570									
	4	9,670	9,670	9,670	9,610	9,610	9,610	9,610	11,620	11,65	11,620	11,600	11,63	11,600	13,710	13,71	13,710	13,630	13,63	13,630	13,630									
	5	9,720	9,720	9,720	9,640	9,640	9,640	9,640	11,680	11,71	11,680	11,650	11,68	11,650	13,810	13,81	13,810	13,690	13,69	13,690	13,690									
	6	9,770	9,770	9,770	9,670	9,670	9,670	9,670	11,740	11,77	11,740	11,700	11,73	11,700	13,910	13,91	13,910	13,750	13,75	13,750	13,750									
	7	9,820	9,820	9,820	9,700	9,700	9,700	9,700	11,800	11,83	11,800	11,750	11,78	11,750	14,010	14,01	13,960	13,810	13,81	13,810	13,810									
	8	9,870	9,870	9,870	9,730	9,730	9,730	9,730	11,860	11,89	11,860	11,800	11,83	11,800	14,000	14,07	13,982	13,870	13,87	13,870	13,870									
	9	9,920	9,920	9,920	9,760	9,760	9,760	9,760	11,920	11,95	11,920	11,850	11,88	11,850	14,021	14,10	13,930	13,930	13,93	13,930	13,930									
10	9,970	9,970	9,970	9,790	9,790	9,790	9,790	11,970	12,01	11,950	11,900	11,93	11,900	14,12	14,12	13,970	13,970	13,99	13,990	13,960										
чистовых	11	9,995	10,020	9,985	9,820	9,820	9,820	12,000	12,07	11,982	11,950	11,98	11,950	11,950	14,12	13,982	14,000	14,05	13,982	13,982										
	12	10,018	10,070	10,098	9,850	9,850	9,850	12,021	12,10	11,982	12,000	12,03	11,982	11,982	14,021	14,12	14,021	14,09	14,09	14,09										
калибрующихся	13		10,098	10,098	9,880	9,880	9,880		12,12	11,982	12,021	12,08	12,12		14,12			14,12												
	14				9,910	9,910	9,910					12,12																		
	15				9,940	9,940	9,940																							
	16	10,018	10,098	10,098	9,970	9,970	9,970	12,021	12,12									14,021	14,12											
	17				9,995	10,020	9,985																							
	18				10,018	10,070	10,098																							
	19					10,098	10,098																							
	20																													
	21						9,985																							
	22					10,018	10,098																							
	23																													
	24																													

Ширина b_г зубьев номеров

Обозначение прокатки	Размеры, мм											
	2405-1451	2405-1452	2405-1445	2405-1455	2405-1456	2405-1446	2405-1462	2405-1463	2405-1947	2405-1466	2405-1467	2405-1948
Ширина в зубьях номеров калибрующих чистовых черновых	1	15,410	15,41	15,410	15,420	15,42	15,420	17,410	17,410	17,450	17,45	17,430
	2	15,510	15,51	15,510	15,490	15,49	15,490	17,510	17,510	17,530	17,53	17,510
	3	15,610	15,61	15,610	15,560	15,56	15,560	17,610	17,610	17,610	17,61	17,590
	4	15,710	15,71	15,710	15,630	15,63	15,630	17,710	17,710	17,690	17,69	17,670
	5	15,810	15,81	15,810	15,700	15,70	15,700	17,810	17,810	17,770	17,77	17,750
	6	15,910	15,91	15,910	15,770	15,77	15,770	17,910	17,910	17,850	17,85	17,830
	7	15,970	16,01	15,960	15,840	15,84	15,840	17,970	17,960	17,930	18,01	17,910
	8	16,000	16,07	15,982	15,910	15,91	15,910	18,000	17,982	17,970	18,01	17,960
	9	16,021	16,10		15,960	15,98	15,960	18,021		18,000	18,07	17,982
	10		16,12		15,990	16,05	15,982			18,021	18,10	
	11			15,982	16,021	16,10			17,982		18,12	
	12	16,021	16,12			16,12	15,982	18,021		18,021	18,12	17,982
	13				16,021							
	14											
	15											
	16											
	17											

18

16

Номиналь-
ная ширина
на плечоч-
ного паза
b

Продолжение табл. 4

Размеры, мм

Обозначение протяжки	Размеры, мм										Размеры, мм									
	2405-1471	2405-1472	2405-1949	2405-1476	2405-1477	2405-1951	2405-1479	2405-1485	2405-1481	2405-1486	2405-1952	2405-1953	2405-1488	2405-1494	2405-1489	2405-1495	2405-1954	2405-1955		
Черновых	1	19,300	19,300	19,300	19,350	19,350	19,300	19,360	21,300	21,300	21,300	21,300	24,300	24,300	24,300	24,300	24,300	24,300		
	2	19,400	19,400	19,400	19,440	19,440	19,400	19,450	21,400	21,400	21,400	21,400	24,400	24,400	24,400	24,400	24,400	24,400		
	3	19,500	19,500	19,500	19,530	19,530	19,500	19,540	21,500	21,500	21,500	21,500	24,500	24,500	24,500	24,500	24,500	24,500		
	4	19,600	19,600	19,600	19,620	19,620	19,600	19,630	21,600	21,600	21,600	21,600	24,600	24,600	24,600	24,600	24,600	24,600		
	5	19,700	19,700	19,700	19,710	19,710	19,700	19,720	21,700	21,700	21,700	21,700	24,700	24,700	24,700	24,700	24,700	24,700		
	6	19,800	19,800	19,800	19,800	19,800	19,800	19,810	21,800	21,800	21,800	21,800	24,800	24,800	24,800	24,800	24,800	24,800		
	7	19,900	19,900	19,900	19,890	19,890	19,900	19,900	21,900	21,900	21,900	21,900	24,900	24,900	24,900	24,900	24,900	24,900		
	8	19,970	20,000	19,950	19,970	19,980	19,900	19,900	21,900	22,000	22,000	21,900	24,900	24,900	24,900	24,900	24,900	24,900		
9	20,000	20,080	19,978	20,000	20,070	19,978	19,978	21,960	22,000	22,000	21,950	24,960	24,960	24,960	24,960	24,960	24,960			
10	20,026	20,120	19,978	20,026	20,070	19,978	19,978	22,000	22,070	22,070	21,978	25,000	25,000	25,000	25,000	25,000	25,000			
Калибрующихся	11	20,026	20,149	19,978	20,026	20,110	19,978	22,026	22,110	22,110	21,978	25,026	25,026	25,026	25,026	25,026	25,026			
	12	20,026	20,149	19,978	20,026	20,149	19,978	22,026	22,149	22,149	21,978	25,026	25,026	25,026	25,026	25,026	25,026			
	13	20,026	20,149	19,978	20,026	20,149	19,978	22,026	22,149	22,149	21,978	25,026	25,026	25,026	25,026	25,026	25,026			
	14	20,026	20,149	19,978	20,026	20,149	19,978	22,026	22,149	22,149	21,978	25,026	25,026	25,026	25,026	25,026	25,026			
	15	20,026	20,149	19,978	20,026	20,149	19,978	22,026	22,149	22,149	21,978	25,026	25,026	25,026	25,026	25,026	25,026			
	16	20,026	20,149	19,978	20,026	20,149	19,978	22,026	22,149	22,149	21,978	25,026	25,026	25,026	25,026	25,026	25,026			

Ширина в выбев номеров

Обозначение прокатки	Размеры, мм												40												
	28				32				36																
Номинальная ширина шпорого паз	2405-1497	2405-1503	2405-1498	2405-1504	2405-1956	2405-1957	2405-1506	2405-1512	2405-1507	2405-1513	2405-1958	2405-1959	2405-1515	2405-1516	2405-1522	2405-1961	2405-1962	2405-1524	2405-1529	2405-1525	2405-1531	2405-1963	2405-1964		
	Черновых	1	27,300	27,300	27,300	27,300	27,300	31,300	31,300	31,30	31,40	31,300	31,300	35,200	35,20	35,20	35,200	35,200	39,200	39,200	39,20	39,20	39,200	39,200	39,200
2		27,400	27,400	27,400	27,400	27,400	31,400	31,400	31,40	31,50	31,400	31,400	35,300	35,30	35,30	35,300	35,300	39,300	39,300	39,30	39,30	39,300	39,300	39,300	
3		27,500	27,500	27,500	27,500	27,500	31,500	31,500	31,50	31,60	31,500	31,500	35,400	35,40	35,40	35,400	35,400	39,400	39,400	39,40	39,40	39,400	39,400	39,400	
4		27,600	27,600	27,600	27,600	27,600	31,600	31,600	31,60	31,70	31,600	31,600	35,500	35,50	35,50	35,500	35,500	39,500	39,500	39,50	39,50	39,500	39,500	39,500	
5		27,700	27,700	27,700	27,700	27,700	31,700	31,700	31,70	31,80	31,700	31,700	35,600	35,60	35,60	35,600	35,600	39,600	39,600	39,60	39,60	39,600	39,600	39,600	
6		27,800	27,800	27,800	27,800	27,800	31,800	31,800	31,80	31,90	31,800	31,800	35,700	35,70	35,70	35,700	35,700	39,700	39,700	39,70	39,70	39,700	39,700	39,700	
7		27,900	27,900	27,900	27,900	27,900	31,900	31,900	31,90	32,00	31,900	31,900	35,800	35,80	35,80	35,800	35,800	39,800	39,800	39,80	39,80	39,800	39,800	39,800	
8		27,960	28,000	28,000	28,000	27,950	27,950	31,950	31,950	32,00	32,00	31,950	31,950	35,900	35,90	35,90	35,900	35,900	39,900	39,900	40,00	40,00	39,950	39,950	
9		28,000	28,070	28,070	28,070	27,978	27,978	32,000	32,000	32,08	32,08	31,974	31,974	36,000	36,00	36,00	36,000	36,000	40,000	40,000	40,08	40,08	39,974	39,974	
10		28,026	28,110	28,110	28,110	27,978	27,978	32,031	32,031	32,13	32,13	31,974	31,974	36,031	36,031	36,031	36,031	40,031	40,031	40,13	40,13	39,974	39,974	39,974	
Калибрующихся	11	28,149	28,149	28,149	28,149	27,978	32,149	32,149	32,18	32,18	31,974	31,974	36,13	36,13	36,13	36,13	40,031	40,031	40,18	40,18	40,18	39,974	39,974	39,974	
	12	28,026	28,149	28,149	28,149	27,978	32,031	32,031	32,18	32,18	31,974	31,974	36,031	36,031	36,18	36,031	36,031	40,031	40,031	40,18	40,18	39,974	39,974	39,974	
	13	28,026	28,149	28,149	28,149	27,978	32,031	32,031	32,18	32,18	31,974	31,974	36,031	36,031	36,18	36,031	36,031	40,031	40,031	40,18	40,18	39,974	39,974	39,974	
	14	28,026	28,149	28,149	28,149	27,978	32,031	32,031	32,18	32,18	31,974	31,974	36,031	36,031	36,18	36,031	36,031	40,031	40,031	40,18	40,18	40,18	39,974	39,974	39,974
	15	28,026	28,149	28,149	28,149	27,978	32,031	32,031	32,18	32,18	31,974	31,974	36,031	36,031	36,18	36,031	36,031	40,031	40,031	40,18	40,18	40,18	39,974	39,974	39,974
	16	28,026	28,149	28,149	28,149	27,978	32,031	32,031	32,18	32,18	31,974	31,974	36,031	36,031	36,18	36,031	36,031	40,031	40,031	40,18	40,18	40,18	39,974	39,974	39,974
	17	28,026	28,149	28,149	28,149	27,978	32,031	32,031	32,18	32,18	31,974	31,974	36,031	36,031	36,18	36,031	36,031	40,031	40,031	40,18	40,18	40,18	39,974	39,974	39,974

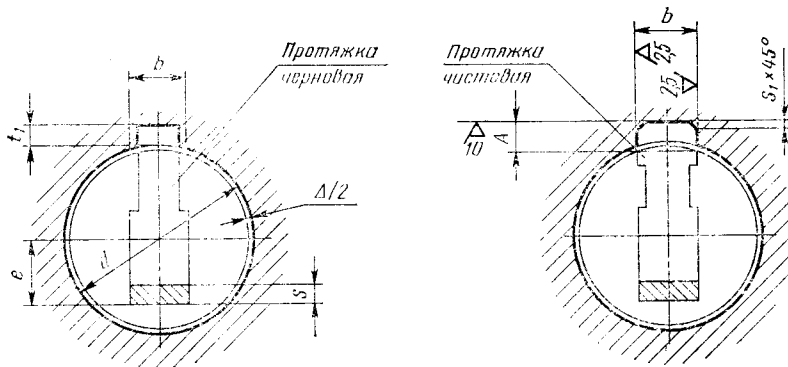
Ширина в зубьев номеров

Ширина b: зубьев номеров

Обозначение проталки	Размеры, мм						2405-1538	2405-1536	2405-1534	2405-1539	2405-1965	2405-1966	2405-1542	2405-1547	2405-1543	2405-1548	2405-1967	2405-1968	
	45																		50
1	44,200	44,20	44,200	44,200	49,200	49,20	44,200	44,200	44,200	44,200	44,200	44,200	49,200	49,200	49,200	49,200	49,200	49,200	
2	44,300	44,30	44,300	44,300	44,300	44,300	44,300	44,300	44,300	44,300	44,300	44,300	49,300	49,300	49,300	49,300	49,300	49,300	
3	44,400	44,40	44,400	44,400	44,400	44,400	44,400	44,400	44,400	44,400	44,400	44,400	49,400	49,400	49,400	49,400	49,400	49,400	
4	44,500	44,50	44,500	44,500	44,500	44,500	44,500	44,500	44,500	44,500	44,500	44,500	49,500	49,500	49,500	49,500	49,500	49,500	
5	44,600	44,60	44,600	44,600	44,600	44,600	44,600	44,600	44,600	44,600	44,600	44,600	49,600	49,600	49,600	49,600	49,600	49,600	
6	44,700	44,70	44,700	44,700	44,700	44,700	44,700	44,700	44,700	44,700	44,700	44,700	49,700	49,700	49,700	49,700	49,700	49,700	
7	44,800	44,80	44,800	44,800	44,800	44,800	44,800	44,800	44,800	44,800	44,800	44,800	49,800	49,800	49,800	49,800	49,800	49,800	
8	44,900	44,90	44,900	44,900	44,900	44,900	44,900	44,900	44,900	44,900	44,900	44,900	49,900	49,900	49,900	49,900	49,900	49,900	
9	44,960	45,00	44,960	44,960	44,960	44,960	44,960	44,960	44,960	44,960	44,960	44,960	49,960	49,960	49,960	49,960	49,960	49,960	
10	45,000	45,08	45,000	45,000	45,000	45,000	45,000	45,000	45,000	45,000	45,000	45,000	50,000	50,000	50,000	50,000	50,000	50,000	
11	45,081	45,13	45,081	45,081	45,081	45,081	45,081	45,081	45,081	45,081	45,081	45,081	50,081	50,081	50,081	50,081	50,081	50,081	
12		45,18											50,18	50,18	50,18	50,18	50,18	50,18	
13																			
14																			
15		45,18											50,031	50,031	50,031	50,031	50,031	50,031	
16																			
17		45,031											50,031	50,031	50,031	50,031	50,031	50,031	
калнбрующнх																			
чнсто-внх																			
чнрновнх																			
Номинальная ширина шлового паза																			

Размеры, мм

Продолжение табл. 4



Черт. 3

A — максимальный припуск на протягивание;
 Δ — припуск на шлифование отверстия;
 S — толщина подкладки;

$$e = H + A - \left(\frac{d}{2} + t_{\text{наиб.}} \right);$$

H — высота хвостовика по табл. 1.

Таблица 5

Размеры, мм

Обозначение протяжки	Ширина шпоночного паза b		Тип протяжки	t_1		S_1		d	A	Δ	Длина протягивания		Число проходов	Номер прохода	S	Усилие протягивания P, H (кгс)
	Но-мин.	Поле допуска		Но-мин.	Пред. откл.	Не более	Не менее				Сталь и алюминиевые сплавы	Чугун, бронза, латунь				
2405-1412		Js9; D10 P9	1													11690 (1195)
2405-1413		Js9		3,3				32—38	4,52							7600 (775)
2405-1414		D10	2													
2405-1937		P9									25—48	25—70	1			11690 (1195)
2405-1415		Js9; D10 P9	1													
2405-1416		Js9		3,8				30—38	5,07							8510 (870)
2405-1417		D10	2													
2405-1938		P9														
2405-1418	10	Js9 D10 P9	1	3,3				32—38	4,52					1		
				3,8				30—38	5,07		44—78	44—125	2			15660 (1595)
2405-1419					+0,2	0,40	0,25			0,4						
				3,3				32—38	4,52		57—115	57—160	2	1,87		21330 (2175)
2405-1421		Js9		3,3				32—38	4,52							
				3,8				30—38	5,07				2	2,42		
2405-1422		D10	2	3,3				32—38	4,52							
				3,8				30—38	5,07		27—115	27—160	1	1,87		11640 (1185)
2405-1939		P9		3,3				32—38	4,52							
				3,8				30—38	5,07				1	2,42		
2405-1423		Js9 D10 P9	1	3,3					4,64				1			15620 (1595)
2405-1424				4,4					5,74							
2405-1425	12	Js9		3,3				40—44	4,64							
				4,4					5,74		25—50	25—72				10810 (1105)
2405-1426		D10	2	3,3					4,64						1,50	
				4,4					5,74						1,50	

Обозначение протяжки	Ширина шпоночного паза <i>b</i>		Тип протяжки	<i>t₁</i>		<i>S₁</i>		<i>d</i>	<i>A</i>	Δ	Длина протягивания		Число проходов	Номер прохода	<i>S</i>	Усилие протягивания <i>P</i> , Н (кгс)	
	Но- мин.	Поле допуска		Но- мин.	Пред. откл.	Не бо- лее	Не ме- нее				Сталь и алюми- ниевые сплавы	Чугун, бронза, латунь					
2405-1941	12	P9	2	3,3				40—44	4,64	0,4	25—50	25—72	1	—	—	10810 (1105)	
2405-1427				4,4					5,74								1,50
2405-1428		Js9 D10 P9	1	3,3					4,64		44—78	44—98	1	—	—	19080 (1945)	
2405-1429				4,4					5,74								
2405-1431		Js9	2	3,3					4,64		57—120	57—120	2	1	—	25970 (2650)	
2405-1432				4,4					5,74								
2405-1433		D10	2	3,3					4,64		33—120	33—120	2	2	2,72	1,62	17980 (1835)
2405-1942				4,4					5,74								
2405-1434		P9	1	3,3					4,64		28—48	28—95	1	—	—	17090 (1745)	
2405-1435				4,4					5,74								
2405-1436		Js9 D10 P9	1	3,8					5,34		44—70	44—100	1	—	—	24310 (2480)	
2405-1437				4,9					6,44								
2405-1438		Js9	2	3,8					5,34		28—70	28—110	2	1	1,50	19500 (1990)	
2405-1439				4,9					6,44								
2405-1943	D10	2	3,8	5,34	50—95	50—110	2	1	—	24400 (2490)							
2405-1441			4,9	6,44													
2405-1442	P9	1	3,8	5,34	57—130	57—144	2	1	—	32390 (3305)							
2405-1443			4,9	6,44													
2405-1444	Js9	2	3,8	5,34	38—130	38—144	1	—	1,99	18650 (1900)							
2405-1445			4,9	6,44													
2405-1944	D10	2	3,8	5,34	32—48	32—98	1	—	3,09	26810 (2735)							
2405-1446			4,9	6,44													
2405-1447	P9	1	3,8	5,34	44—70	44—125	2	1	—	28010 (2855)							
2405-1448			4,9	6,44													
2405-1449	Js9 D10 P9	1	5,4	7,11	53—58	53—58	0,5	2	2	3,43	18900 (1930)						
2405-1451			4,3	6,01													
				5,4	7,11												

Размеры, мм

Обозначение протяжки	Ширина шпоночного паза <i>b</i>		Тип протяжки	<i>t₁</i>		<i>S₁</i>		<i>a</i>	<i>A</i>	Δ	Длина протягивания		Число проходов	Номер прохода	<i>S</i>	Усилие протягивания <i>P</i> , Н (кгс)					
	Но- мин.	Поле допуска		Но- мин.	Пред. откл.	Не бо- лее	Не ме- нее				Сталь и алюми- ниевые сплавы	Чугун, бронза, латунь									
2405-1452	D10		2	4,3					6,01		32—70	32—125	1	—		2,33					
				5,4												7,11	3,43				
2405-1945	P9			4,3					6,01							2,33					
				5,4												7,11	3,43				
2405-1453	Js9 D10 P9		1	4,3				53—58	6,01		57—110	57—160	2	1	—		6,01				
				5,4													7,11	2,33			
				4,3													6,01	1			
				5,4													7,11	3,43			
2405-1454	P9			4,3					6,01		65—150	65—180	2	1	—		2,33				
				5,4													7,11	1			
2405-1455	Js9			4,3					6,01								2,33				
				5,4													7,11	3,43			
2405-1456	D10		2	4,3					6,01		51—150	51—180	1	—			2,33				
				5,4													7,11	3,43			
2405-1946	P9			4,3					6,01								2,33				
				5,4													7,11	3,43			
2405-1457	Js9 D10 P9		1	4,4	+0,2	0,40	0,25		6,25	0,5							6,25				
2405-1458				6,4													8,25	2	1	—	28380 (2895)
2405-1459				4,4													6,25	1	—	—	36420 (3715)
2405-1461				6,4													8,25	2	1	—	36420 (3715)
2405-1462	Js9			4,4					6,25								1,97				
				6,4													8,25	3,97			
2405-1463	D10		2	4,4					6,25		38—80	38—144	1	—			1,97				
				6,4													8,25	3,97			
2405-1947	P9			4,4					6,25								1,97				
				6,4													8,25	3,97			
2405-1464	Js9 D10 P9		1	4,4				60—65	6,25		57—125	57—195	2	1	—		6,25				
				6,4													8,25	2	2	3,01	
				4,4													6,25	1	1	—	42100 (4290)
				6,4													8,25	3	2	2,50	
2405-1465	P9			4,4					6,25		75—180	75—260	2	1	—		6,25				
				4,4													6,25	2	2	3,01	
2405-1465	Js9 D10 P9			6,4					8,25		75—180	75—280	3	1	—		8,25				
				4,4													6,25	1	—	45240 (4610)	
				6,4													8,25	2	2	2,50	
2405-1466	Js9			4,4					6,25								6,25				
				6,4													8,25	3,01			
2405-1467	D10		2	4,4					6,25		53—180	53—260	1	—			6,25				
				6,4													8,25	5,01			
				4,4					6,25								3,01				
				6,4													5,01				
				4,4					6,25								3,01				
				6,4													5,01				
				4,4					6,25								3,01				
				6,4													5,01				
				4,4					6,25								3,01				
				6,4													5,01				
				4,4					6,25								3,01				
				6,4													5,01				

Обозначение протяжки	Ширина шпоночного паза b		Тип протяжки	t ₁		S ₁		d	A	Δ	Длина протягивания		Число проходов	Номер прохода	S	Усилие протягивания P, Н (кгс)
	Но- мин.	Поле допуска		Но- мин.	Пред. откл.	Не бо- лее	Не ме- нее				Сталь и алюми- ниевые сплавы	Чугун, бронза, латунь				
2405-1948	18	P9	2	4,4		0,40	0,25	60—65	6,25		53—180	53—260	1	—	3,01	33240 (3390)
2405-1468				6,4					8,25						5,01	
2405-1469		Js9 D10 P9	1	4,9					6,90				1	—	—	33400 (3405)
2405-1471				7,4					9,40				2	1	—	
2405-1472		Js9		4,9					6,90				2	2	4,58	21480 (2190)
2405-1949				7,4					9,40						2,08	
2405-1473		D10	2	4,9					6,90		38—58	38—116	1	—	4,58	
				7,4					9,40				1	—	2,08	
		P9		4,9					6,90						4,58	
				7,4					9,40						2,08	
2405-1474	20	Js9 D10 P9	1	4,9	+0,2			67—75	6,90				2	1	—	40550 (4135)
				7,4					9,40				2	2	3,33	
				4,9					6,90		50—95	50—160	3	1	—	
				7,4					9,40				3	2	2,91	
				4,9					6,90				3	3	5,83	
				7,4					9,40				2	1	—	
2405-1475		Js9 D10 P9	1	4,9		0,60	0,40		6,90	0,5			2	2	3,33	49710 (5070)
				7,4					9,40		63—144	63—190	3	1	—	
				4,9					6,90				3	2	2,91	
				7,4					9,40				3	3	5,83	
				4,9					6,90				2	1	—	
				7,4					9,40		83—200	83—230	2	2	3,33	
2405-1476		Js9		4,9					6,90				3	1	—	56990 (5810)
				7,4					9,40				3	2	2,91	
2405-1477		D10	2	4,9					6,90				3	3	5,83	
				7,4					9,40						3,33	
2405-1951		P9		4,9					6,90		59—200	59—230	1	—	3,33	
				7,4					9,40						5,83	
2405-1478		Js9 D10 P9	1	5,4					7,41				2	1	—	31960 (3260)
				8,4	+0,3				10,51				2	2	3,57	
				5,4	+0,2				7,41		40—69	40—120	3	1	—	
				8,4	+0,3				10,51				3	2	3,33	
2405-1479	22	Js9		5,4	+0,2			80—85	7,41				3	3	6,67	
				8,4	+0,3				10,51						3,57	
2405-1481		D10	2	5,4	+0,2				7,41				1	—	6,67	23890 (2435)
				8,4	+0,3				10,51						3,57	
2405-1952		P9		5,4	+0,2				7,41		40—68	40—120	1	—	6,67	
				8,4	+0,3				10,51						3,57	
				5,4	+0,2				7,41						6,67	
				8,4	+0,3				10,51						6,67	

Размеры, мм

Обозначение протяжки	Ширина шпоночного паза <i>b</i>		Тип протяжки	<i>t₁</i>		<i>S₁</i>		<i>a</i>	<i>A</i>	Δ	Длина протягивания		Число проходов	Номер прохода	<i>S</i>	Усилие протягивания <i>P, H</i> (кгс)		
	Но- мин	Поле допуска		Но- мин.	Пред. откл.	Не бо- лее	Не ме- нее				Сталь и алюми- новые сплавы	Чугун, бронза, латунь						
2405-1482				5,4	+0,2				7,46				2	1	—	48160 (4910)		
				8,4	+0,3					10,56		60—108	60—160	3	2		3,62	
2405-1483		Js9 D10 P9	1	5,4	+0,2				7,46				2	1	—		60230 (6140)	
				8,4	+0,3					10,56		77—152	77—190	3	2			3,36
															3			3
2405-1484				5,4	+0,2				7,46				2	1	—			63040 (6425)
				8,4	+0,3					10,56		83—200	83—250	3	2	3,36		
2405-1485	Js9															47940 (4890)		
2405-1486	D10		2	5,4	+0,2				7,46				1	—	3,62		47940 (4890)	
				8,4	+0,3					10,56		60—200	60—250	1	—			6,72
2405-1953	P9			5,4	+0,2				7,46						3,62			40380 (4115)
				8,4	+0,3					10,56						6,72		
2405-1487	Js9 D10 P9		1	5,4	+0,2	0,60	0,40		7,64				2	1	—	40380 (4115)		
				9,4	+0,3					11,74		42—78	42—125	3	2			
															3		3	
2405-1488	Js9			5,4	+0,2				7,64						3,56		31100 (3170)	
				9,4	+0,3					11,74								7,66
2405-1489	D10		2	5,4	+0,2				7,64				1	—	3,56			31100 (3170)
				9,4	+0,3					11,74		38—120	38—150	1	—	7,66		
2405-1954	P9			5,4	+0,2				7,64						3,56	51120 (5210)		
				9,4	+0,3					11,74								
2405-1491	Js9 D10 P9		1	5,4	+0,2				7,69				2	1	—		51120 (5210)	
				9,4	+0,3					11,79		60—160	60—180	3	2			
															3			3
2405-1492				5,4	+0,2				7,69				2	1	—			59970 (6115)
				9,4	+0,3					11,79		77—200	77—280	3	2	3,85		
															3	3		
2405-1493				5,4	+0,2				7,69				2	1	—	71240 (7265)		
												83—200	83—280	2	2		3,61	

Обозначение протяжки	Ширина шпоночного паза b		Тип протяжки	f ₁		S ₁		d	A	Δ	Длина протягивания		Число проходов	Номер прохода	S	Усилие протягивания P, Н (кгс)				
	Но- мин.	Поле допуска		Но- мин.	Пред. откл.	Не бо- лее	Не ме- нее				Сталь и алюми- ниевые сплавы	Чугун, бронза, латунь								
2405-1493	25	Js9 D10 P9	1	9,4	+0,3			90—95	11,79	0,6	83—200	83—280	3	1	—	71240 (7265)				
2405-1494				Js9	5,4									+0,2	7,69		2	3,85		
2405-1495					D10									9,4	+0,3		11,79	3	7,71	
2405-1955		P9	2	5,4							+0,2	7,69	60—200	60—280	1		—	3,61	53440 (5450)	
				9,4	+0,3						11,79									
				5,4	+0,2						7,69									
2405-1496		Js9 D10 P9	1	6,4	+0,2						8,87			2	1		—	45510 (4640)		
				10,4	+0,3						12,97				2		4,26			
															3		1		—	
2405-1497		Js9	2	6,4	+0,2						8,87	0,5	42—78	42—105			1	—	34450 (3515)	
				10,4	+0,3						12,97				2					4,26
				6,4	+0,2						8,87				3					8,36
2405-1498		D10	2	6,4	+0,2						8,87			1	—		8,36	34450 (3515)		
				10,4	+0,3						12,97									
				6,4	+0,2						8,87									
2405-1499	28	Js9 D10 P9	1	6,4	+0,2	8,92	0,60	0,40	8,92	0,6	60—125	60—140	2	1	—	65720 (6700)				
				10,4	+0,3	13,02								2	4,31					
														3	1		—			
2405-1501	Js9 D10 P9	1	6,4	+0,2	8,92	100—110		8,92	0,6	77—160	77—160	2	1		—	70810 (7220)				
			10,4	+0,3	13,02								2	4,31						
													3	1	—					
2405-1502	Js9	1	6,4	+0,2	8,92			8,92	0,6	83—200	83—280	3		1	—	80910 (8250)				
			10,4	+0,3	13,02								2	2,74						
													4	3	5,48					
2405-1503	Js9	2	6,4	+0,2	8,92			8,92	0,6	60—200	60—280	1		1	—	59450 (6060)				
			10,4	+0,3	13,02								2	3,19						
													4	3	6,38					
2405-1504	D10	2	6,4	+0,2	8,92			8,92	0,6	60—200	60—280	1		1	—	59450 (6060)				
			10,4	+0,3	13,02								2	5,48						
													4	3	9,58					
2405-1957	P9	2	6,4	+0,2	8,92			8,92	0,6	60—200	60—280	1		1	—	59450 (6060)				
			10,4	+0,3	13,02								2	5,48						
													4	3	9,58					

Продолжение табл. 5

Размеры, мм

Обозначение протяжки	Ширина шпоночного паза <i>b</i>		Тип протяжки	<i>t</i> ₁		<i>S</i> ₁		<i>d</i>	<i>A</i>	Δ	Длина протягивания		Число проходов	Номер прохода	<i>S</i>	Усилие протягивания <i>P</i> , Н (кгс)	
	Но- мин.	Поле допуска		Но- мин.	Пред. откл.	Не бо- лее	Не ме- нее				Сталь и алюми- новые сплавы	Чугун, бронза, латунь					
2405-1505	Js9 D10 P9	1	7,4	+0,2				10,10					2	1	—	61060 (6225)	
			2	4,90													
2405-1506	Js9		7,4	+0,2				10,10	48-87	48-115				1	—		43130 (4395)
			2	4,90													
2405-1507	D10	2	11,4	+0,3				14,20					3	2	4,50		
			3	9,00													
2405-1508	P9		7,4	+0,2				10,10					1	—	4,90		
			2	9,00													
2405-1509	D10	2	11,4	+0,3				14,20	63-130	63-220				1	—	76370 (7785)	
			2	4,90													
2405-1510	P9		7,4	+0,2				10,10					3	2	3,18		
			3	6,37													
2405-1511	Js9 D10 P9	1	7,4	+0,2	0,60	0,40	120-130	10,10						1	—		81270 (8285)
			2	3,18													
2405-1512	D10	2	11,4	+0,3				14,20	77-170	77-270			4	3	6,98		
			4	10,47													
2405-1513	Js9		7,4	+0,2				10,10					3	2	3,18	104920 (10695)	
			3	6,37													
2405-1514	D10	2	11,4	+0,3				14,20	83-210	83-280			4	1	—		
			2	3,49													
2405-1515	P9		7,4	+0,2				10,10					1	—	6,37		
			2	10,47													
2405-1516	Js9	2	11,4	+0,3				14,20	60-210	60-280			3	6,37	64430 (6570)		
			4	10,47													
2405-1517	P9		7,4	+0,2				10,10					1	—	6,37		
			2	10,47													
2405-1518	Js9 D10 P9	1	8,4		1,00	0,70	140-150	11,37					2	1	—	73350 (7480)	
			2	5,61													
2405-1519	D10	2	12,4	+0,3				15,37	55-100	55-160			3	2	4,80		
			3	9,61													
2405-1520	P9		8,4					11,37					1	—	5,61		
			2	9,61													
2405-1521	Js9	2	8,4					11,37					1	—	5,61	46740 (4765)	
			2	9,61													

Размеры, мм

Продолжение табл. 5

Обозначение протяжки	Ширина шпоночного паза b		Тип протяжки	f ₁		S ₁		d	A	Δ	Длина протягивания		Число проходов	Номер прохода	S	Усилие протягивания P, Н (кгс)	
	Но- мин.	Поле допуска		Но- мин.	Пред. откл.	Не бо- лее	Не ме- нее				Сталь и алюми- новые сплавы	Чугун, бронза, латунь					
2405-1516	D10	2	8,4					11,37			55-100	55-160	1	—	5,61	46740 (4765)	
2405-1961			P9												12,4		8,4
2405-1517				8,4					11,37			63-144	63-210	3	—	—	91160 (9295)
			12,4	15,37												9,61	
			8,4	11,37												3,66	
			12,4	15,37												7,32	
2405-1518	Js9 D10 P9	1	8,4				140-150	11,37			83-200	83-220	3	—	—	110860 (11300)	
			12,4												15,37		3,66
			8,4												11,37		7,32
			12,4												15,37		—
2405-1519			8,4	+0,3	1,00	0,70		11,37		0,6	83-250	83-275	4	—	2,71	113950 (11615)	
			12,4												15,37		5,41
			8,4												11,37		8,12
			12,4												15,37		—
2405-1521	Js9	2	8,4					11,37									
2405-1522	D10	2	12,4					15,37			65-250	65-275	1	—	8,12	75770 (7725)	
2405-1962	P9	2	8,4				11,37						—	12,12			
2405-1523	Js9 D10 P9	1	9,4					12,56					2	1	—	87210 (8890)	
			14,4					17,56					3	2	5,60		
			9,4					12,56						3	3		11,20
2405-1524	Js9	2	14,4				160-170	17,56			60-95	60-144	1	—	6,20	46650 (4755)	
2405-1525	D10		9,4				12,56								—		6,20
2405-1963	P9	2	14,4					17,56					1	—	11,20		
			9,4					12,56						—	6,20		
			14,4					17,56						—	11,20		
			9,4					12,56						—	6,20		
			14,4					17,56						—	11,20		
			9,4					12,56						—	6,20		
			14,4					17,56						—	11,20		

Размеры, мм

Обозначение протяжки	Ширина шпоночного паза <i>b</i>		Тип протяжки	<i>t₁</i>		<i>S₁</i>		<i>a</i>	<i>A</i>	Δ	Длина протягивания		Число проходов	Номер прохода	<i>S</i>	Усилие протягивания <i>P, H</i> (кгс)			
	Но- мин.	Поле допуска		Но- мин.	Пред- откл.	Не бо- лее	Не ме- нее				Сталь и алюми- новые сплавы	Чугун, бронза, латунь							
2405-1526									12,56			63—144	63—180	3	1	—	101910 (10390)		
															2	3,98			
															3	7,96			
															4	1		—	
															2	4,32			
															3	8,64			
															4	12,96			
															1	—			
															2	3,98			
															3	7,96			
2405-1527			1						12,56			83—200	83—225	3	1	—	116710 (11795)		
															2	3,98			
															3	7,96			
															4	1		—	
															2	4,32			
															3	8,64			
															4	12,96			
															1	—			
															2	3,98			
															3	7,96			
2405-1528	40							160—170	12,56	0,6				4	1	—	147200 (15005)		
															2	3,07			
															3	6,13			
															4	9,19			
															1	—			
															2	2,84			
															3	5,67			
															4	8,51			
															5	11,35			
															6	14,19			
2405-1529									12,56							9,19	93300 (9510)		
									17,56						14,19				
2405-1531			2						12,56			65—260	65—260	1	—	9,19			
									17,56						14,19				
2405-1964									12,56						9,19				
									17,56						14,19				
2405-1532			1						13,93					2	1	—		87410 (8910)	
									18,93					2	6,87				
									10,4					1	—				
									15,4					3	2	5,93			
2405-1533	45								13,93						3	11,87	57560 (5870)		
									18,93						1	—			
2405-1534			2						13,93			65—100	65—130		6,87				
									18,93						11,87				
									10,4						6,87				
									15,4						11,87				
2405-1965									13,93					1	—	6,87			
									18,93						11,87				
2405-1535			1						13,93					3	1	—	104760 (10680)		
														2	4,49				
														3	8,99				

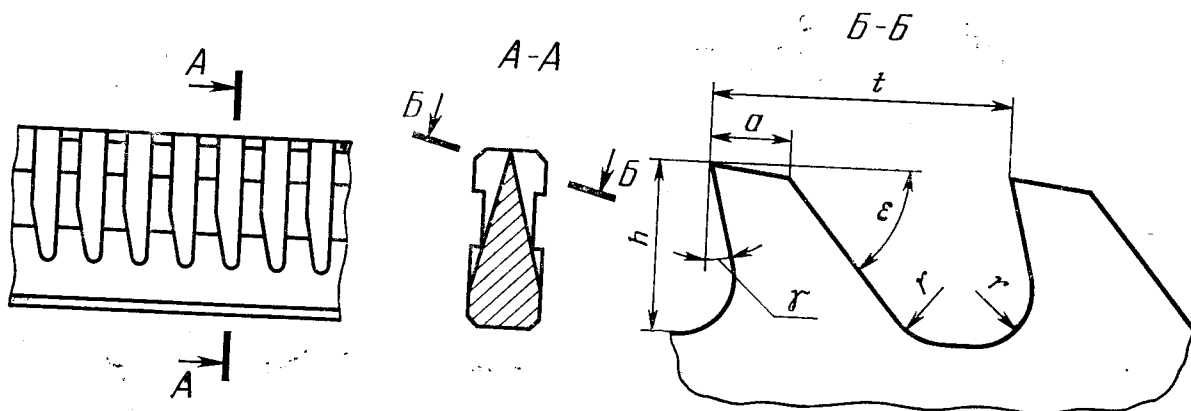
Обозначение протяжки	Ширина шпоночного паза <i>b</i>		Тип протяжки	<i>t₁</i>		<i>S₁</i>		<i>d</i>	<i>A</i>	Δ	Длина протягивания		Число проходов	Номер прохода	<i>S</i>	Усилие протягивания <i>P_н</i> (кгс)	
	Но- мин.	Поле допуска		Но- мин.	Пред. откл.	Не бо- лее	Не ме- нее				Сталь и алюми- новые сплавы	Чугун, бронза, латунь					
2405-1535																	
													1	—			
													2	4,66			104760
													3	9,32			(10680)
													4	13,99			
													1	—			
													2	4,49			
2405-1536													3	8,99			
													1	—			
													2	4,66			
													3	9,32			
													4	13,99			
													1	—			
													2	3,41			
													3	6,82			
													4	10,23			
2405-1537													1	—			
													2	3,04			
													3	6,09			
													4	9,13			
													5	12,18			
													6	15,23			
													1	—			
													2	3,04			
													3	6,09			
													4	9,13			
													5	12,18			
													6	15,23			
2405-1538													1	—			
													2	3,04			
													3	6,09			
													4	9,13			
													5	12,18			
													6	15,23			
2405-1539													1	—			
													2	3,04			
													3	6,09			
													4	9,13			
													5	12,18			
													6	15,23			
2405-1966													1	—			
													2	3,04			
													3	6,09			
													4	9,13			
													5	12,18			
													6	15,23			
2405-1541													1	—			
													2	4,96			
													3	9,92			
													1	—			
													2	3,98			
													3	7,96			
													4	11,94			
													5	15,92			
2405-1542													1	—			
													2	3,98			
													3	7,96			
													4	11,94			
													5	15,92			
2405-1543													1	—			
													2	3,98			
													3	7,96			
													4	11,94			
													5	15,92			
2405-1967													1	—			
													2	3,98			
													3	7,96			
													4	11,94			
													5	15,92			
2405-1544													1	—			
													2	4,96			

Продолжение табл. 5

Размеры, мм

Обозначение протяжки	Ширина шпоночного паза <i>b</i>		Тип протяжки	<i>f₁</i>		<i>S₁</i>		<i>d</i>	<i>A</i>	Δ	Длина протягивания		Число проходов	Номер прохода	<i>S</i>	Усилие протягивания <i>P, H</i> (кгс)	
	Но- мин.	Поле допуска		Но- мин.	Пред. откл.	Не бо- лее	Не ме- нее				Сталь и алюми- новые сплавы	Чугун, бронза, латунь					
2405-1544	50		1	11,4				15,09	0,7		65-144	65-144	3	3	9,92	137200 (13985)	
				17,4				21,09						5	1		—
															2		3,98
															3		7,96
															4		11,94
															5		15,92
															1		—
															2		2,96
															3		5,92
															4		8,88
2405-1545	50	Js9 D10 P9	1	11,4				15,00	0,7		88-200	88-280	7	5	11,85	127790 (13030)	
				17,4	+0,3	1,00	0,70	21,09						1	—		
															2		2,97
															3		5,94
															4		8,91
															5		11,89
															6		14,87
															7		17,85
															1		—
															2		2,44
2405-1546	50		1	11,4				15,00	0,7		101-260	101-340	6	3	4,88	155320 (15835)	
				17,4				21,09						4	7,33		
															5		9,78
															6		12,23
															1		—
															2		2,60
															3		5,20
															4		7,80
															5		10,41
															6		13,01
2405-1547	50	Js9	2	11,4				15,09	0,7					1	12,23	112540 (11475)	
				17,4				21,09						2	18,23		
				11,4				15,09						3	12,23		
				17,4				21,09						4	18,23		
2405-1548	50	D10	2	11,4				15,09	0,7		65-260	65-340	1	—	12,23		
				17,4				21,09						1		18,23	
2405-1968	50	P9	2	11,4				15,09	0,7					—	12,23		
				17,4				21,09						1		18,23	

ФОРМА И РАЗМЕРЫ ПРОФИЛЯ ЗУБЬЕВ



Размеры, мм

Таблица 6

Номер профиля	t	h	a	r	ε	Активная площадь F , мм ²
21	7	2,5	3,0	1,3	45°	4,9
22	8	3,5		1,8		9,6
23	9			2,0		19,6
24	10	5,0	3,5	2,0	50°	23,7
25	11	5,5				28,3
26	12	6,0	4,0	2,3	55°	38,5
27		7,0		2,0		63,6
28	14	9,0		2,5		45°
29	16	7,5	5,0	3,5	63,0	
30	18	9,5			6,0	55°
31	20	12,0				

РАЗМЕРЫ И РАСПОЛОЖЕНИЕ СТРУЖКОРАЗДЕЛИТЕЛЬНЫХ КАНАВОК И ФАСОК

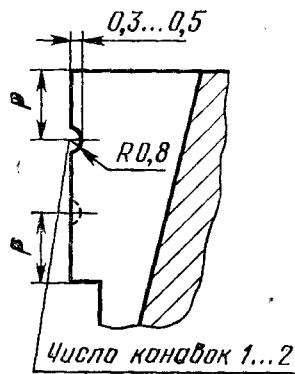
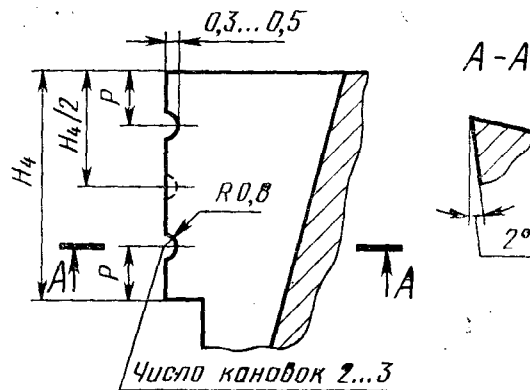
Для b от 14 до 25 ммДля b от 28 до 50 мм

Таблица 7

мм			
Номинальная ширина шпоночного паза b	P	Номинальная ширина шпоночного паза b	P
10	—	25	4,5
12		28	3,5
14		32	4,0
16	2,5	36	4,5
18	3,0	40	5,0
20	3,5	45	
22	4,0	50	6,0

Примечание. Стружкоразделительные канавки делать только на режущих зубьях в шахматном порядке.

2405-1099

Предельные отклонения

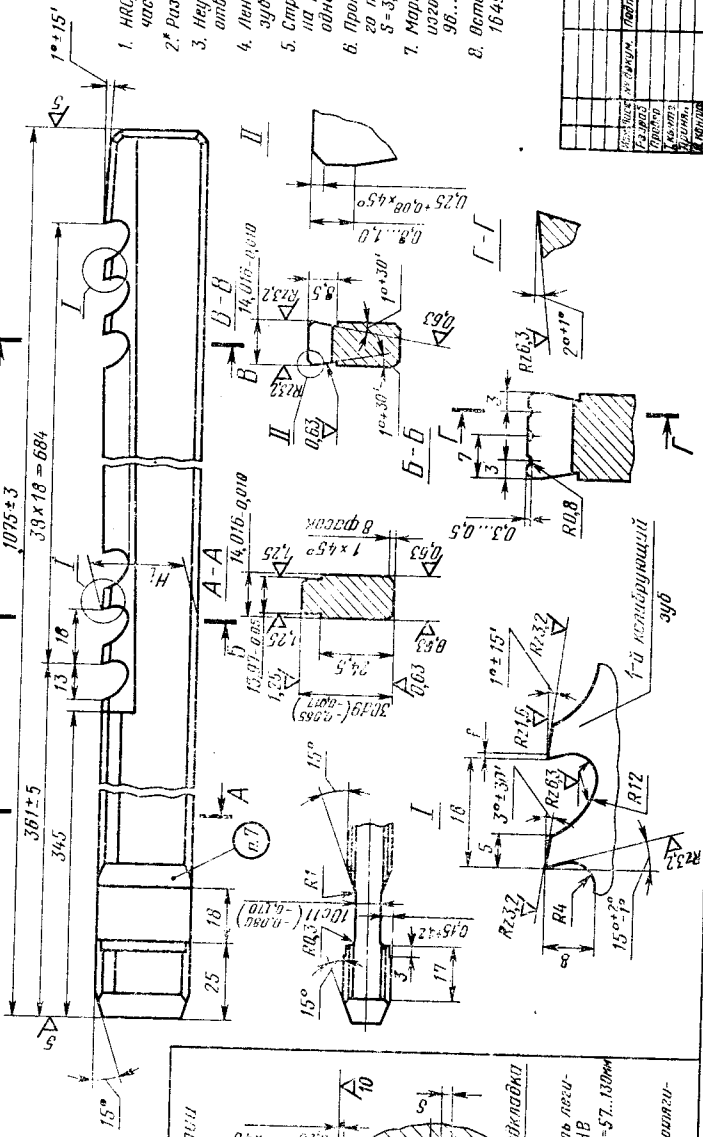
Номинальное значение	Пределы отклонений
1 30,00	±0,05
2 30,10	
3 30,20	
4 30,30	
5 30,40	
6 30,50	
7 30,60	
8 30,70	
9 30,80	
10 30,90	
11 31,00	
12 31,10	
13 31,20	
14 31,30	
15 31,40	
16 31,50	
17 31,60	
18 31,70	
19 31,80	
20 31,90	
21 32,00	
22 32,10	
23 32,20	
24 32,30	
25 32,40	
26 32,50	
27 32,60	
28 32,70	
29 32,80	
30 32,90	
31 33,00	
32 33,10	
33 33,20	
34 33,30	
35 33,35	
36 33,40	
37 33,45	
38 33,50	
39 33,55	

Приложение 3
Справочное

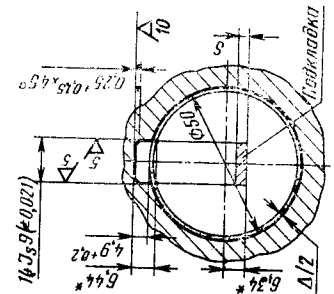
2.5
Δ(V)

Титовое армирование
чертежа проточки

1. НКЗСЗ...66 режущей части; НКЗ...57 замковой части хвостовика.
2. Размеры для справок.
3. Назначение предельные отклонения размеров: отверстия Н6, валов Н16, расстояний ±17/16/7
4. Дентацию Г делать только на калибруемых зубьях не более 0,3 мм.
5. Стрижкорректируемые канавки делать только на лезвучих зубьях в шахматном порядке по одной или по две канавки на каждом зубе.
6. Проточка выполняется в два прохода. Для второго прохода применяется подкладка толщиной S=3,09 мм.
7. Маркировка: титовый знак предприятия-изготовителя; обозначение проточки; 14-35-3; 96...130; РМ5; год изготовления.
8. Восточные технические требования по ГОСТ 16491-80



Данные об изделии



1. Материал изделия-сталь легированная 13С... 229 НВ
2. Длина проточки: 140-57, 130мм
3. Проточка на шлифовальном станке
4. Максимальное усилие проточки-ванн: Р10х = 3475 кгс

Исполнитель	М.П.	Дата
Проверен	М.П.	Дата
Утвержден	М.П.	Дата
Исполнитель	М.П.	Дата
Проверен	М.П.	Дата
Утвержден	М.П.	Дата

2405-1099

Исполнитель: Исполнитель
Проверен: Проверен
Утвержден: Утвержден
Исполнитель: Исполнитель
Проверен: Проверен
Утвержден: Утвержден

Сталь РМ5
ГОСТ 19265-73

ИНФОРМАЦИОННЫЕ ДАННЫЕ

1. РАЗРАБОТАН И ВНЕСЕН Министерством станкостроительной и инструментальной промышленности СССР

РАЗРАБОТЧИКИ:

Л. В. Барон, А. Г. Ильвер, Г. Н. Осипова, И. Н. Зазулина

2. УТВЕРЖДЕН И ВВЕДЕН В ДЕЙСТВИЕ Постановлением Государственного комитета СССР по управлению качеством продукции и стандартам от 01.02.90 № 135

3. ВЗАМЕН ГОСТ 18220—80

4. ССЫЛОЧНЫЕ НОРМАТИВНО-ТЕХНИЧЕСКИЕ ДОКУМЕНТЫ

Обозначение НТД, на который дана ссылка	Номер пункта
ГОСТ 2789—73	Вводная часть
ГОСТ 4043—70	6
ГОСТ 10748—79	Вводная часть
ГОСТ 16491—80	13
ГОСТ 18217—90	4, 8, 9, 12
ГОСТ 20365—74	4
ГОСТ 23360—78	Вводная часть
ГОСТ 24071—80	Вводная часть

СОДЕРЖАНИЕ

ГОСТ 18217—90	Протяжки шпоночные. Конструкция	1
ГОСТ 18218—90	Протяжки шпоночные с утолщенным телом. Конструкция	48
ГОСТ 18219—90	Протяжки шпоночные с фасочными зубьями. Конструкция	57
ГОСТ 18220—90	Протяжки шпоночные для пазов повышенной чистоты. Конструкция	66

Редактор *А. Л. Владимиров*
Технический редактор *Г. А. Тербинкина*
Корректор *Е. А. Богачкова*

Сдано в наб. 01.03.90 Подп. в печ. 19.12.90 13,0 усл. п. л. 13,25 усл. кр.-отт. 12,30 уч.-изд. л.
Тираж 20000 Цена 4 р. 90 к.

Ордена «Знак Почета» Издательство стандартов 123557, Москва ГСП, Новопресненский пер., 3
Тип. «Московский печатник» Москва, Лялин пер., 6. Зак. 1695